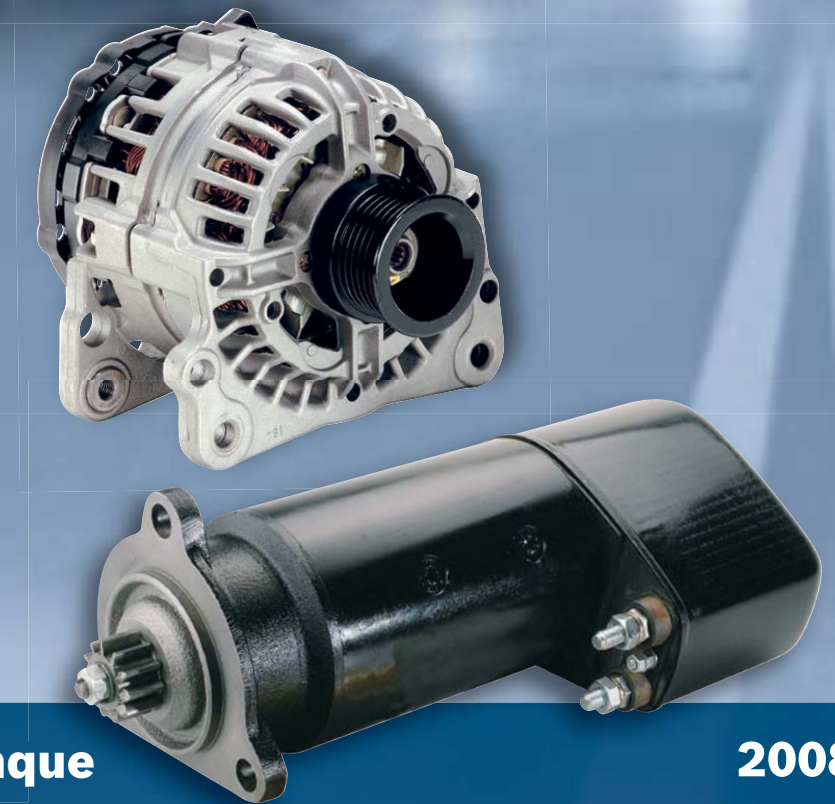


Aplicaciones automotrices.

Diagnóstico seguro. Ahorro de tiempo en la reparación. **Diagnósticos y piezas de recambio Bosch.**

Todo de un solo proveedor. Bosch, fabricante líder, ofrece al taller un programa completo para incrementar la eficacia y la calidad en el trabajo diario. Las piezas de recambio con la conocida calidad original proceden del desarrollador activo en todo el mundo y fabricante líder internacional en técnica de sistemas de automóviles.

Bosch-Diagnostics				
Software ESI[tronic]	Equipos de Diagnóstico	Capacitación	Hot-line Técnico	Informaciones Técnicas



Motores de Arranque y Alternadores

2008



BOSCH

VCAN KE0 031/200809

RBAR/SAA - 09.2008 - AR

© 2008 | Robert Bosch Argentina Industrial S.A.
Av. Córdoba 5160
Buenos Aires C1414BAW
Call Center
0800-4444-26724
0810-555-2020

Sujeto a alteraciones sin previo aviso.
Esta edición cancela todas las anteriores.

Los datos contenidos en este catálogo son responsabilidad técnica de:

Robert Bosch Argentina Industrial S.A.

www.bosch.com.ar



BOSCH



Una estrecha cooperación entre Bosch y las automotrices ha hecho posible la mejoría de los sistemas eléctricos, haciendo que cada componente individual contribuya para el desempeño general de los vehículos. Los alternadores y motores de arranque son componentes que necesitan trabajar perfectamente equilibrados con las condiciones de fuerza que predominan en el motor.

Bosch excede las exigencias de las automotrices pues utiliza la más alta tecnología, no solamente para desarrollar sino también para elaborar estos componentes. Y por esto usted se beneficia usando solamente piezas originales Bosch. Sólo Bosch puede garantizar el mismo rendimiento de las funciones, cualquiera sea el repuesto del sistema eléctrico.

Información

Componentes del alternador	A5
Componentes del arranque	A8

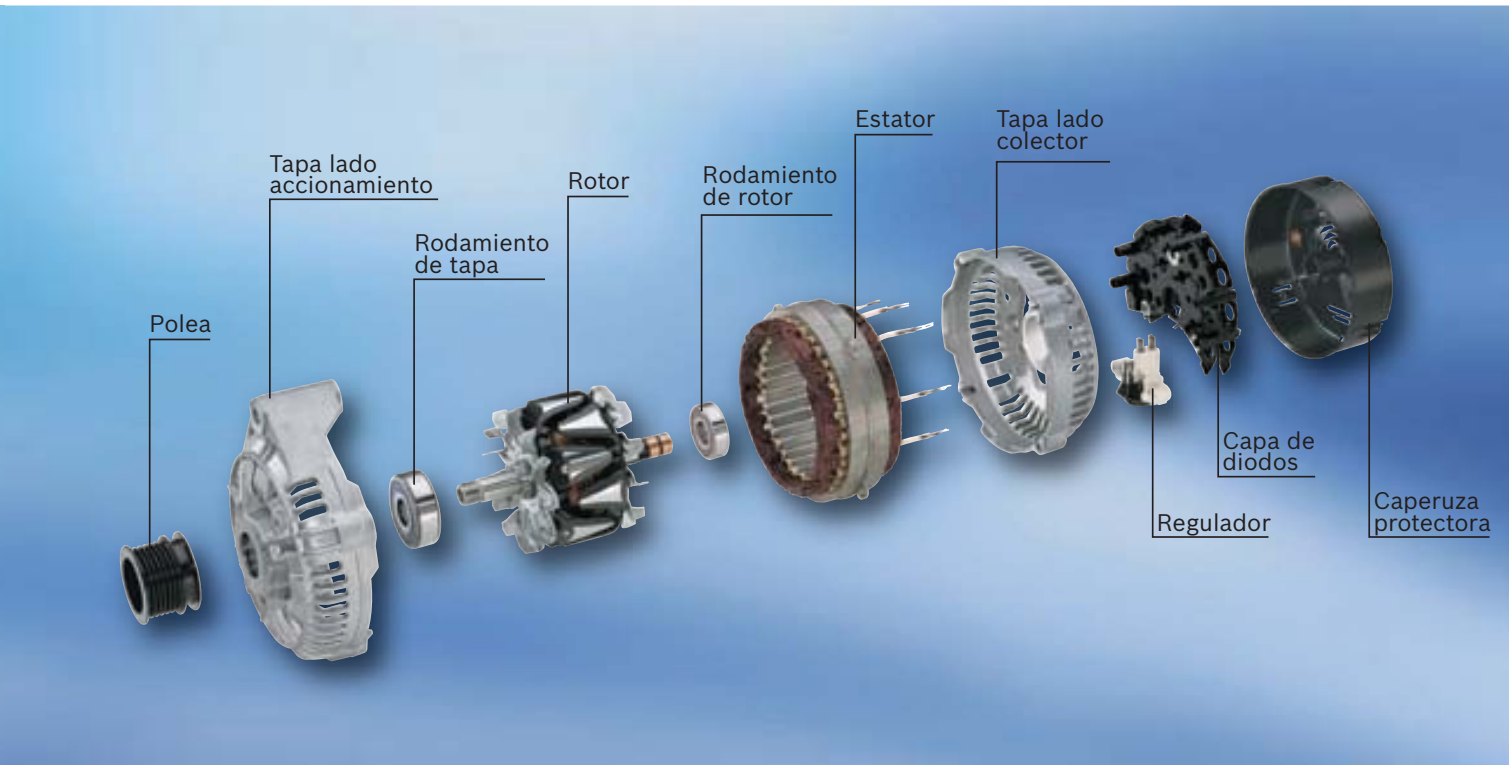
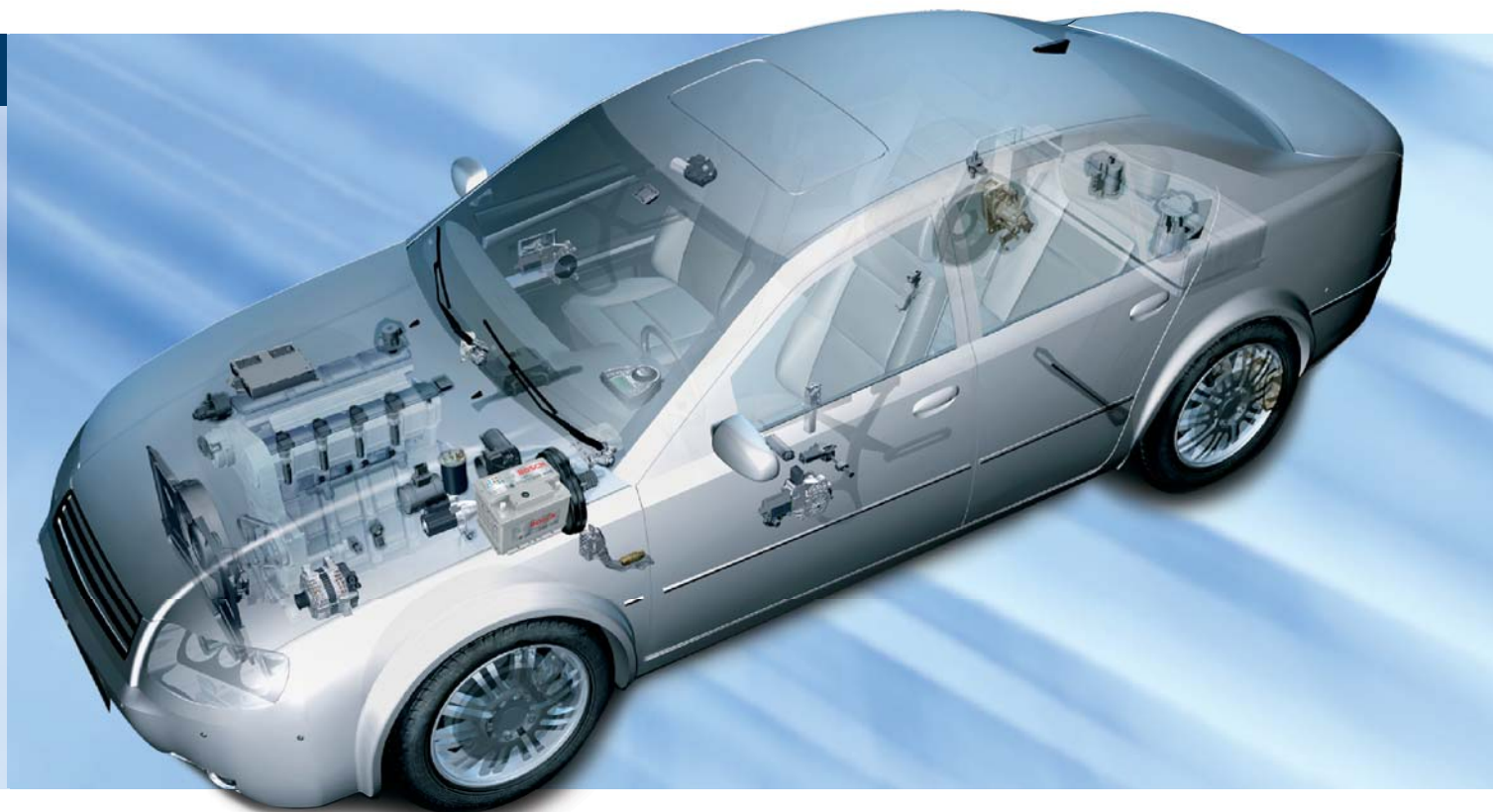
Tablas y gráficos

Gráficos alternadores	B1
Tabla de aplicación de alternadores	B10
Tabla de componentes de alternadores	B14
Gráficos motores de arranque	B18
Tabla de aplicación de arranques	B30
Tabla de componentes de arranques	B33
Tabla de conversión	C1
Cómo usar este catálogo	



Calidad mundial Bosch

Componentes del alternador



Estándar mundial de fabricación

Producidos en diversos países según los más rígidos estándares de calidad, los motores de arranque, alternadores y componentes eléctricos Bosch están en todo el mundo atendiendo a las principales ensambladoras y el mercado de reposición.



Investigación y desarrollo: evolución constante

Líder en tecnología automotriz, Bosch es una de las empresas del sector que más invierten en investigación y desarrollo. Por eso los sistemas y componentes eléctricos producidos por Bosch están cada vez más eficientes y seguros.

Sólo en los últimos cinco años, con un incremento en el consumo de energía eléctrica por parte de los vehículos, la demanda de capacidad de los alternadores aumentó cinco veces. Además, los cambios de rotación y oscilación de carga de un motor a combustión exigieron dispositivos de regulación cada vez más confiables para la tensión del alternador. Estas son las razones por las cuales Bosch invierte, permanentemente, en tecnología e innovación,

desarrollando productos de la más alta calidad. Los alternadores Bosch, producidos con materiales livianos, son compactos y con mayor capacidad de generación de energía. Suministran la energía eléctrica necesaria al vehículo, permitiendo una correcta alimentación eléctrica del motor de arranque, sistemas de encendido e inyección, y poniendo en acción equipos de confort (motor levanta cristales, equipos de aire acondicionado y equipos de seguridad).



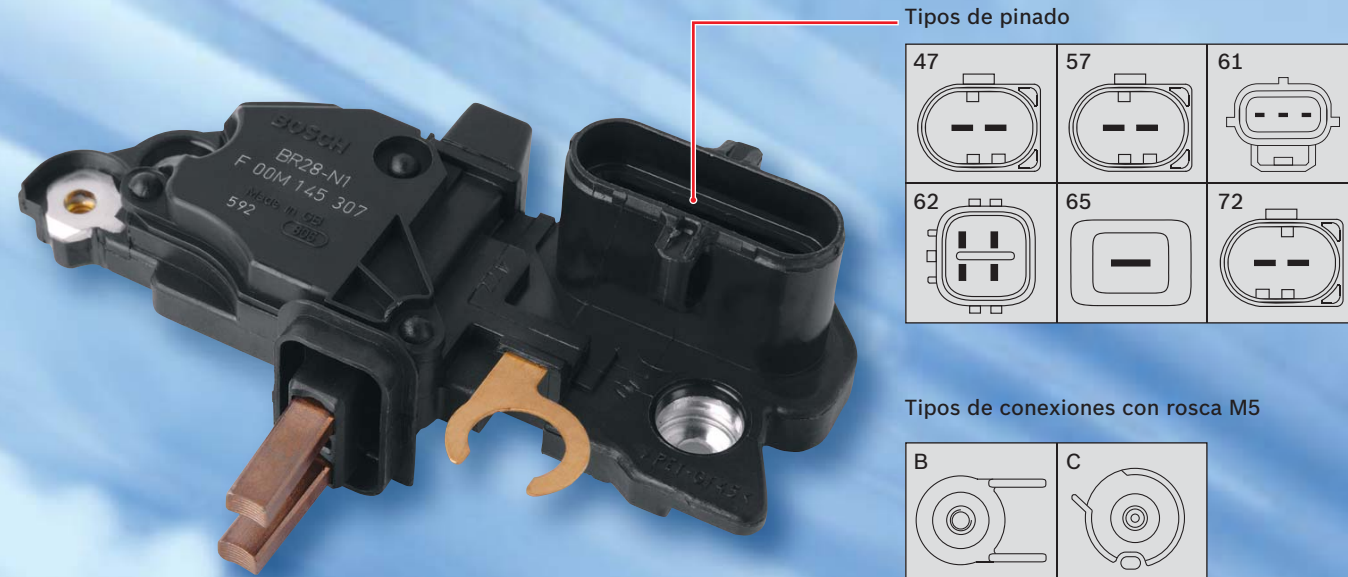
Laboratorio de pruebas en la Bosch en Campinas. Completa estructura para pruebas de alternadores, motores de arranque y sus componentes.

Principales componentes del alternador

Principales componentes del alternador

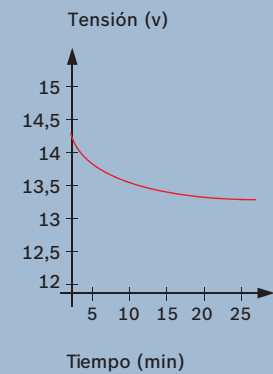


Regulador multifunción



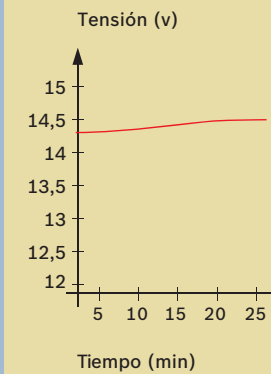
Comparación de estabilidad de los sistemas

Bosch



El regulador Bosch compensa las variaciones de tensión

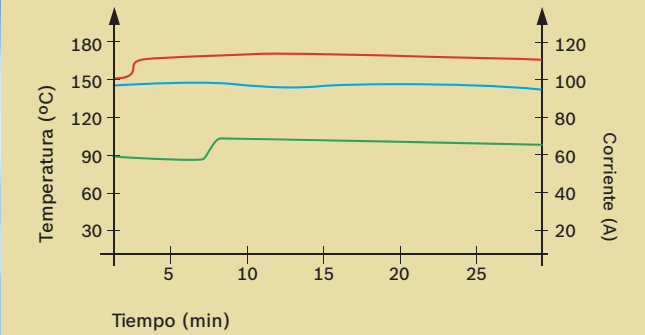
Paralelo



Rampa de carga indeseada

Ausencia de la protección térmica - regulador paralelo

■ Temperatura Chip ■ Entrada de aire B ■ Corriente

Un regulador paralelo no identifica sobrecalentamiento ($T > 150\text{ °C}$), forzando el sistema a operar bajo riesgo de daños a los equipos eléctricos

Además de la función básica de regulación de tensión, el regulador multifunción posee dispositivos que garantizan el buen funcionamiento e integración del sistema de electrónica embarcada de los vehículos más modernos.

1. Comando electrónico

Evita picos de tensión producidos por el alternador. La **falla o falta** de este dispositivo **causa**:

- ▶ ruidos eléctricos y magnéticos
- ▶ desbalanceo eléctrico
- ▶ quema de conectores, relés y chicotes
- ▶ secado de la batería
- ▶ daño en el alternador
- ▶ interferencia en los demás equipos eléctricos del vehículo

2. Control electrónico de carga en el arranque - LRS

Este dispositivo garantiza arranques siempre seguros. El regulador multifunción realiza preanálisis de fallas e informa, por el tablero del vehículo, si hay algún desequilibrio en el sistema eléctrico. Él reduce el torque en el inicio del funcionamiento proporcionando más comodidad a los pasajeros.

La **falla o falta** de este dispositivo **causa**:

- ▶ mayor dificultad y más tiempo para el arranque del motor
- ▶ descarga de la batería provocando su desgaste prematuro
- ▶ desgaste o quema del motor de arranque

3. Sensor de carga de la batería

Evalúa la tensión directamente en la batería, compensando las caídas de tensión en los chicotes y conectores. Garantiza que la batería esté siempre cargada.

4. Modo de operación de seguridad

El regulador multifunción es capaz de garantizar la función de generación de energía del alternador incluso si el chicote del regulador se rompe o desconectase.

5. Controlador electrónico de respuesta - LRD

A través del chip y del circuito multifuncional, el regulador Bosch verifica y compensa suavemente las variaciones de carga, evitando los conocidos "picos de carga". Estas variaciones ocurren al accionarse ciertos equipos eléctricos como, por ejemplo, el aire acondicionado y trabas eléctricas.

La **falla o falta** de este dispositivo **causa**:

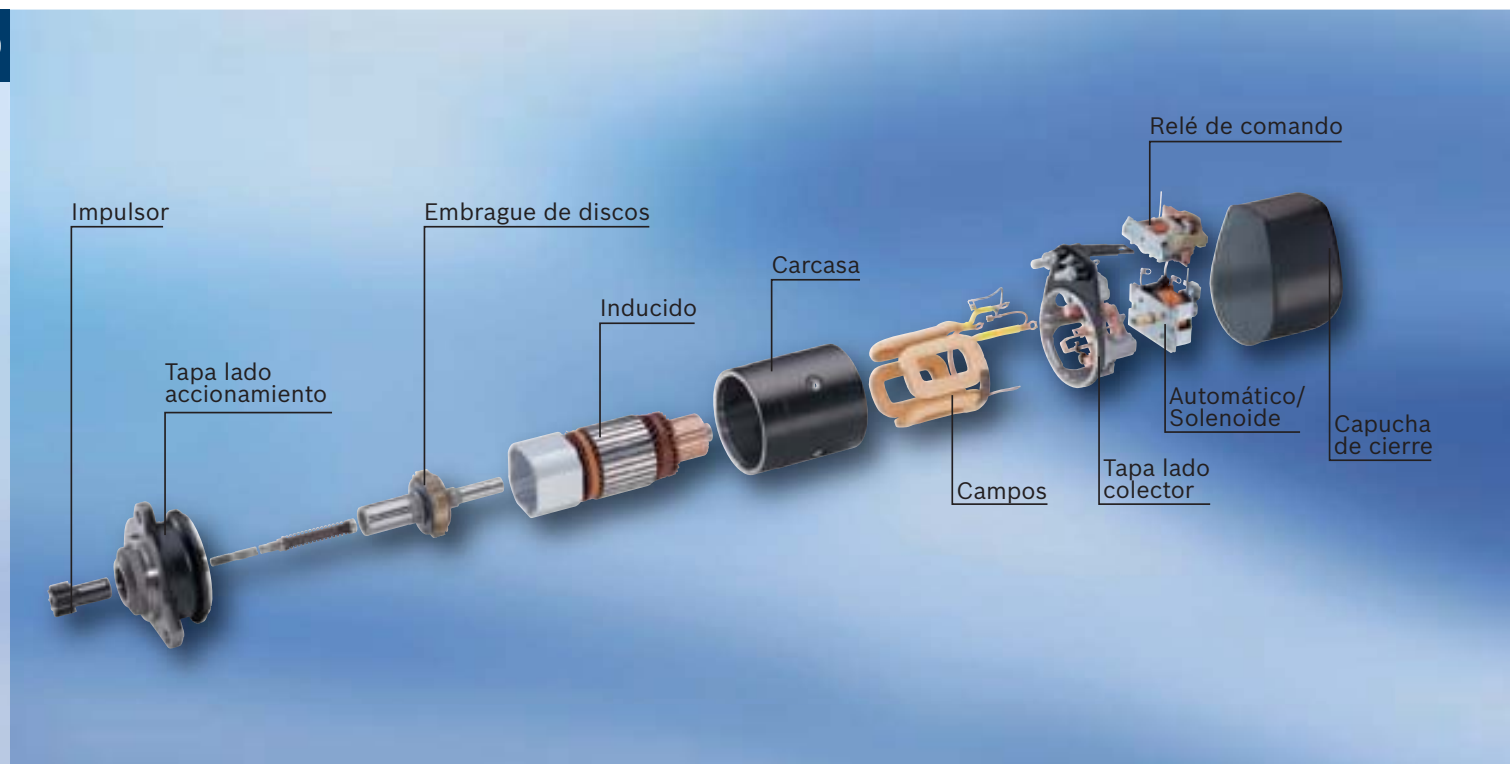
- ▶ avería en el alternador
- ▶ aumento en el consumo de combustible
- ▶ desregulación en ralentí y descalibración de torque del motor del vehículo

6. Protección térmica - control electrónico de la temperatura x tensión regulada

El regulador multifunción posee un sistema de protección que preserva el alternador y demás componentes en caso de sobrecalentamiento. La **falla o falta** de este dispositivo **causa**:

- ▶ falla en el alternador e incluso su quema
- ▶ quema del rectificador, rotor y estator
- ▶ pérdida de la regulación de tensión
- ▶ reducción en la vida útil de la batería pudiendo incluso causar escape de ácido

Componentes del motor de arranque

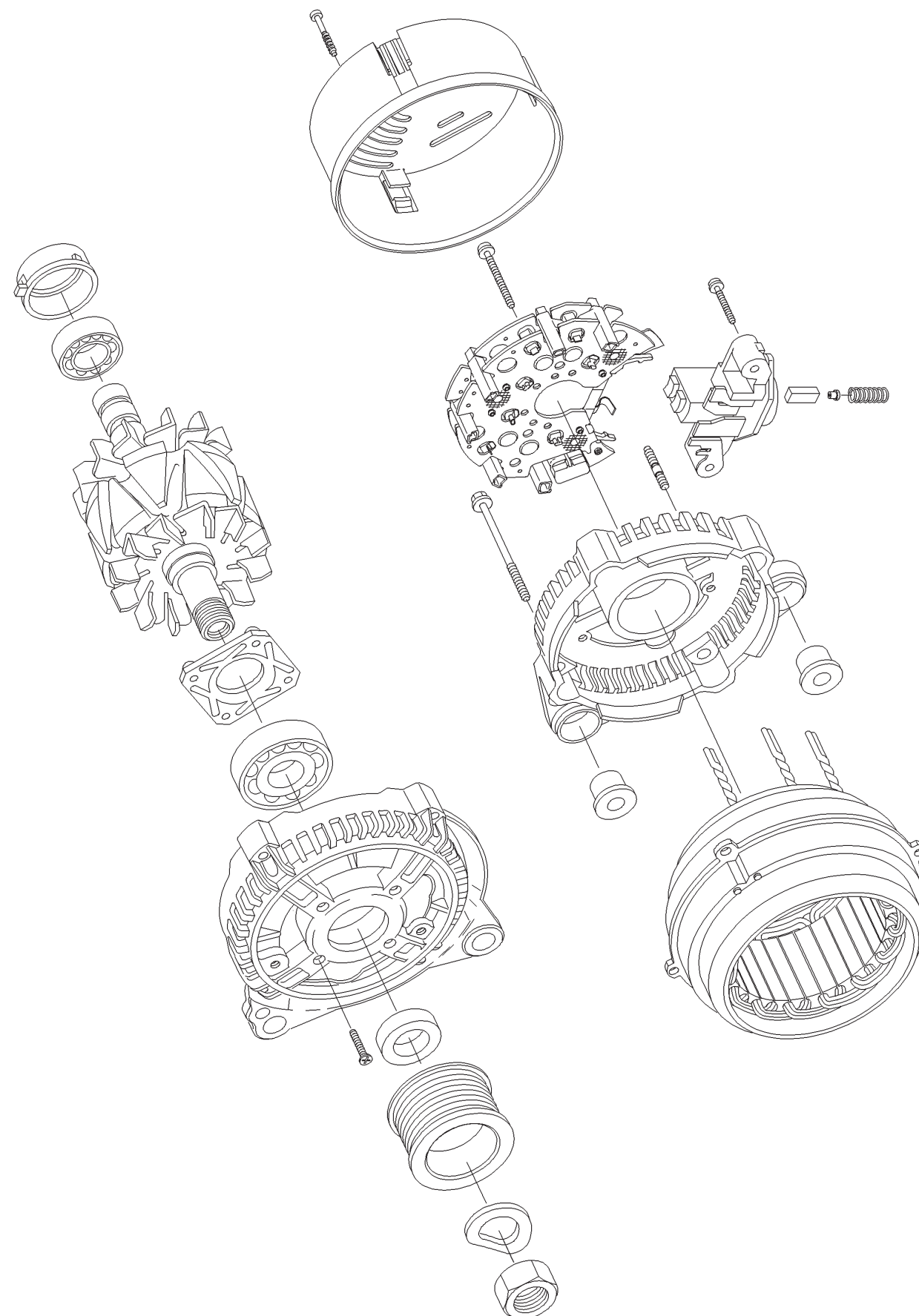


Los motores de arranque Bosch, producidos con materiales compactos y livianos, tienen la finalidad de accionar el motor del vehículo, hasta que se den las condiciones para que el motor de combustión funcione solo.

Los motores de arranque Bosch son fabricados utilizando modernos sistemas y siguiendo los inflexibles controles de calidad. Es por eso, que garantizan un arranque seguro, agradable y rápido; aún en las condiciones más adversas (especialmente en las mañanas frías).

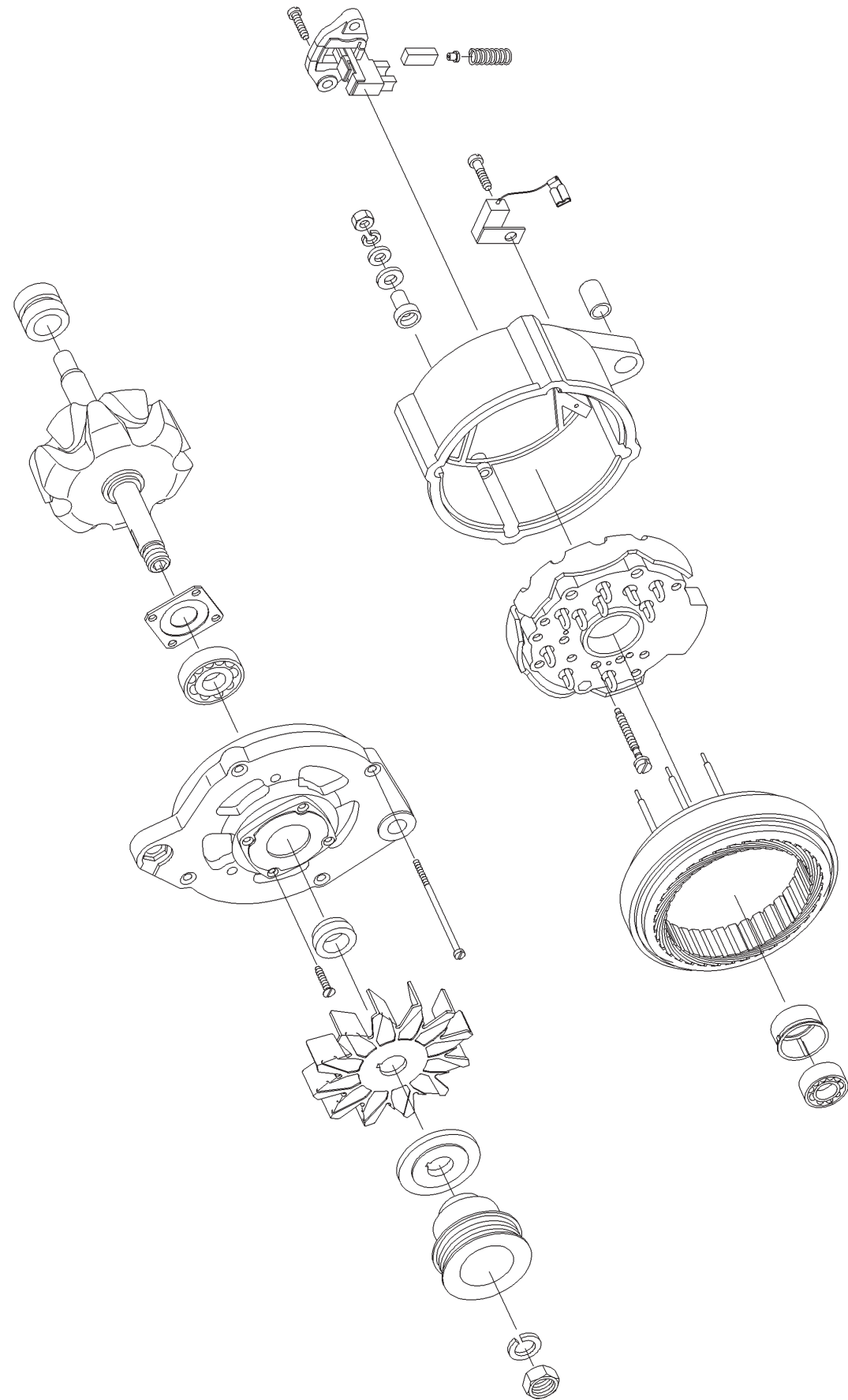


Alternador GC/KC/NC

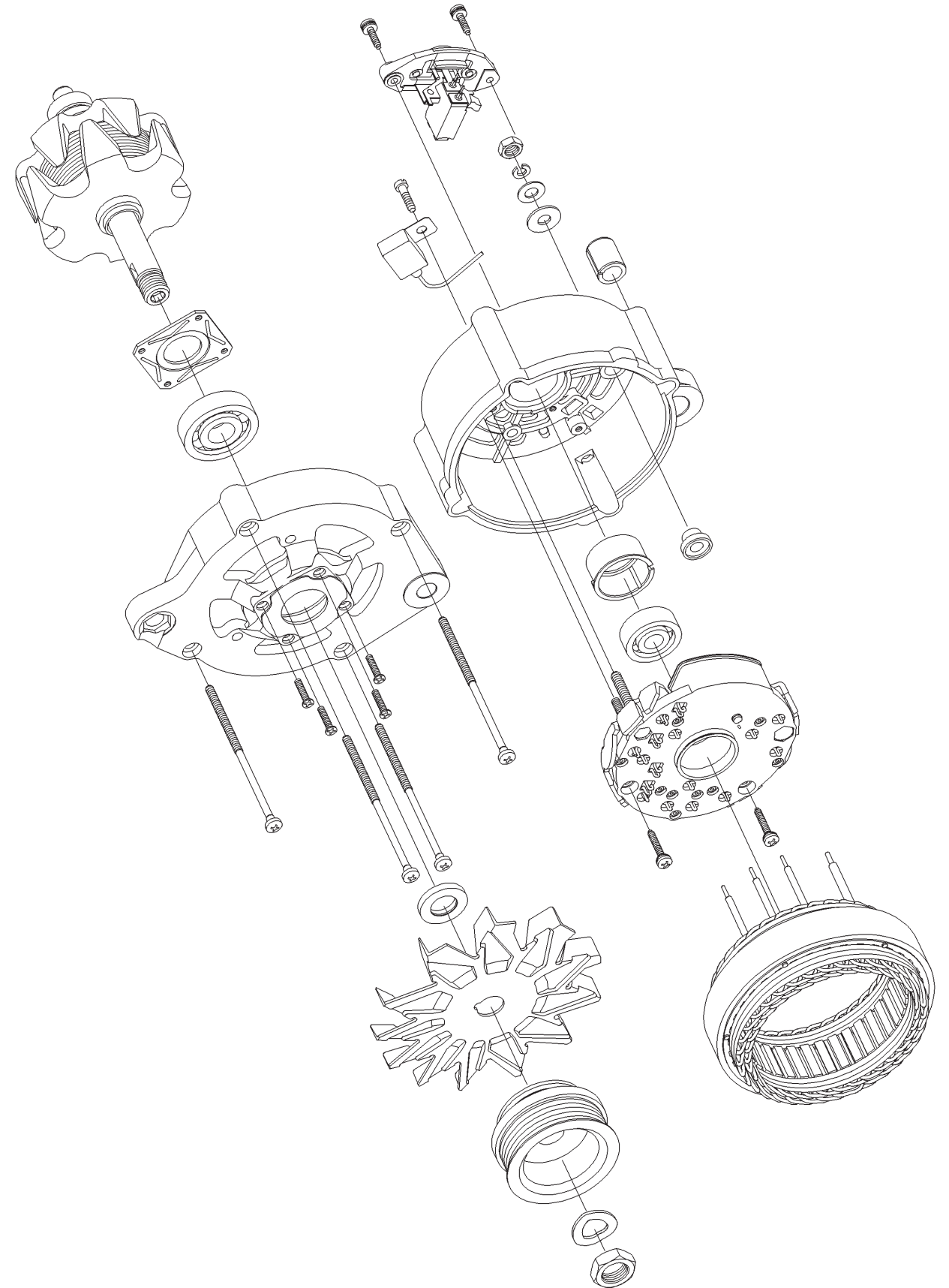




Alternador K1

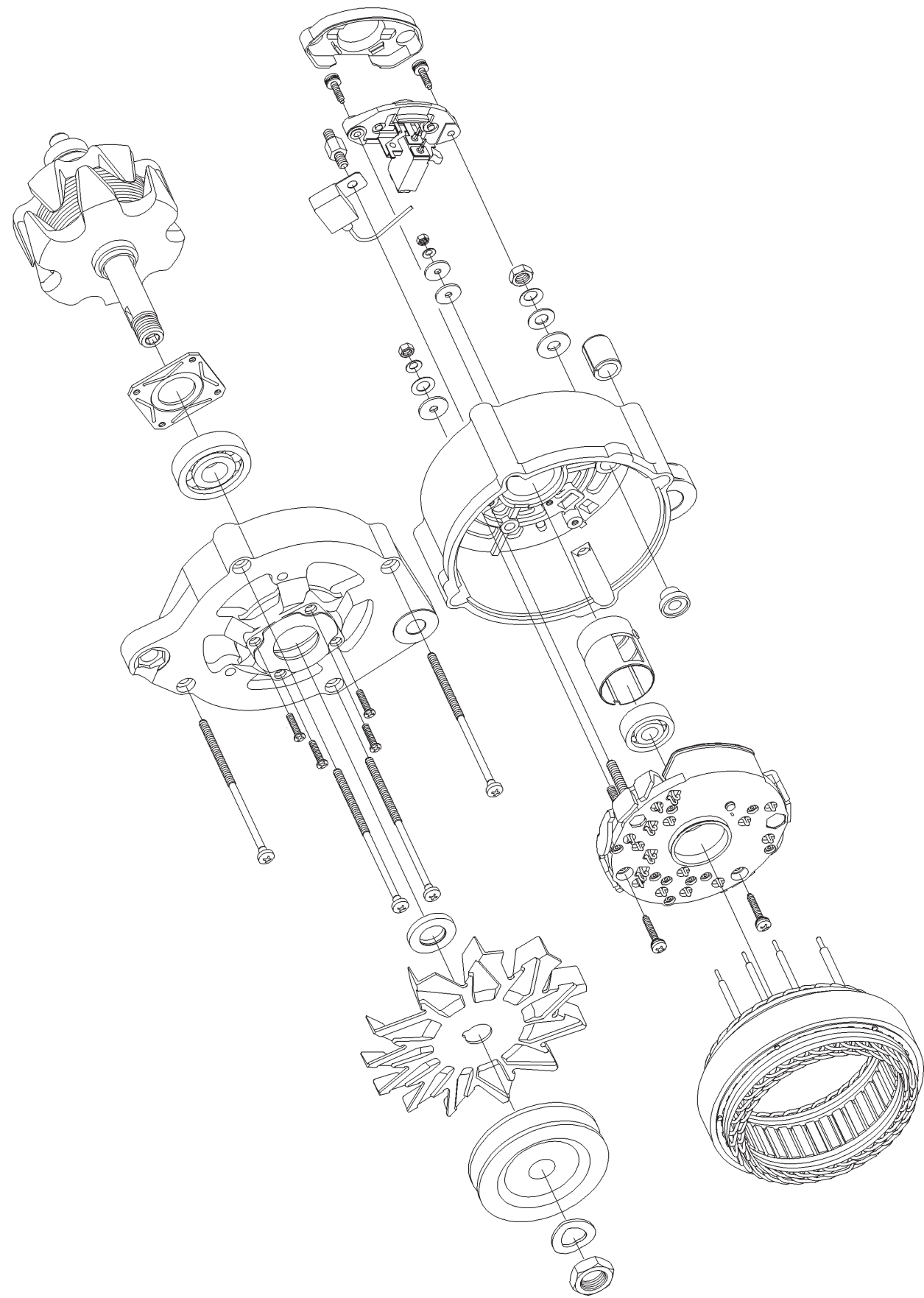


Alternador N1

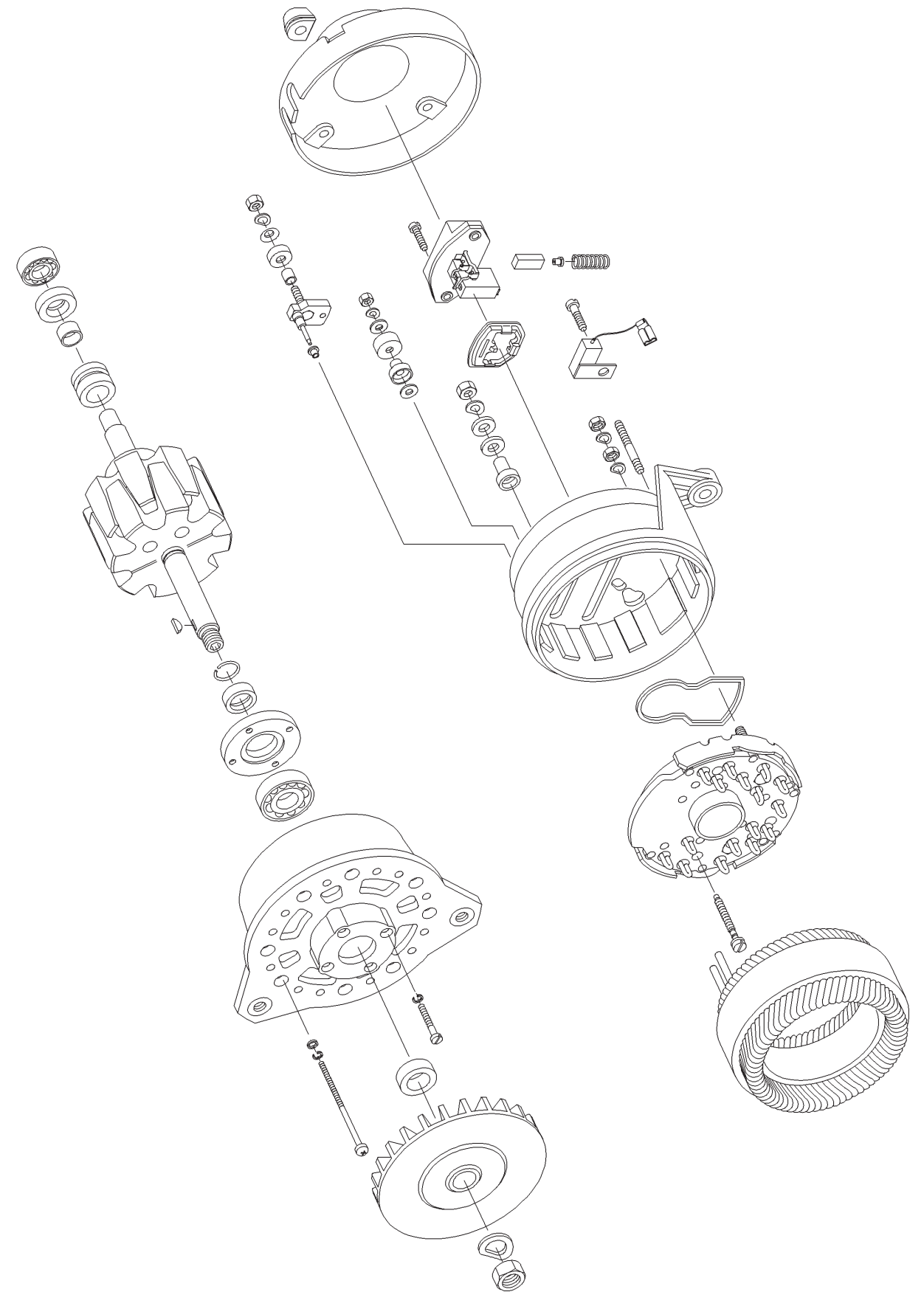




Alternador NL1

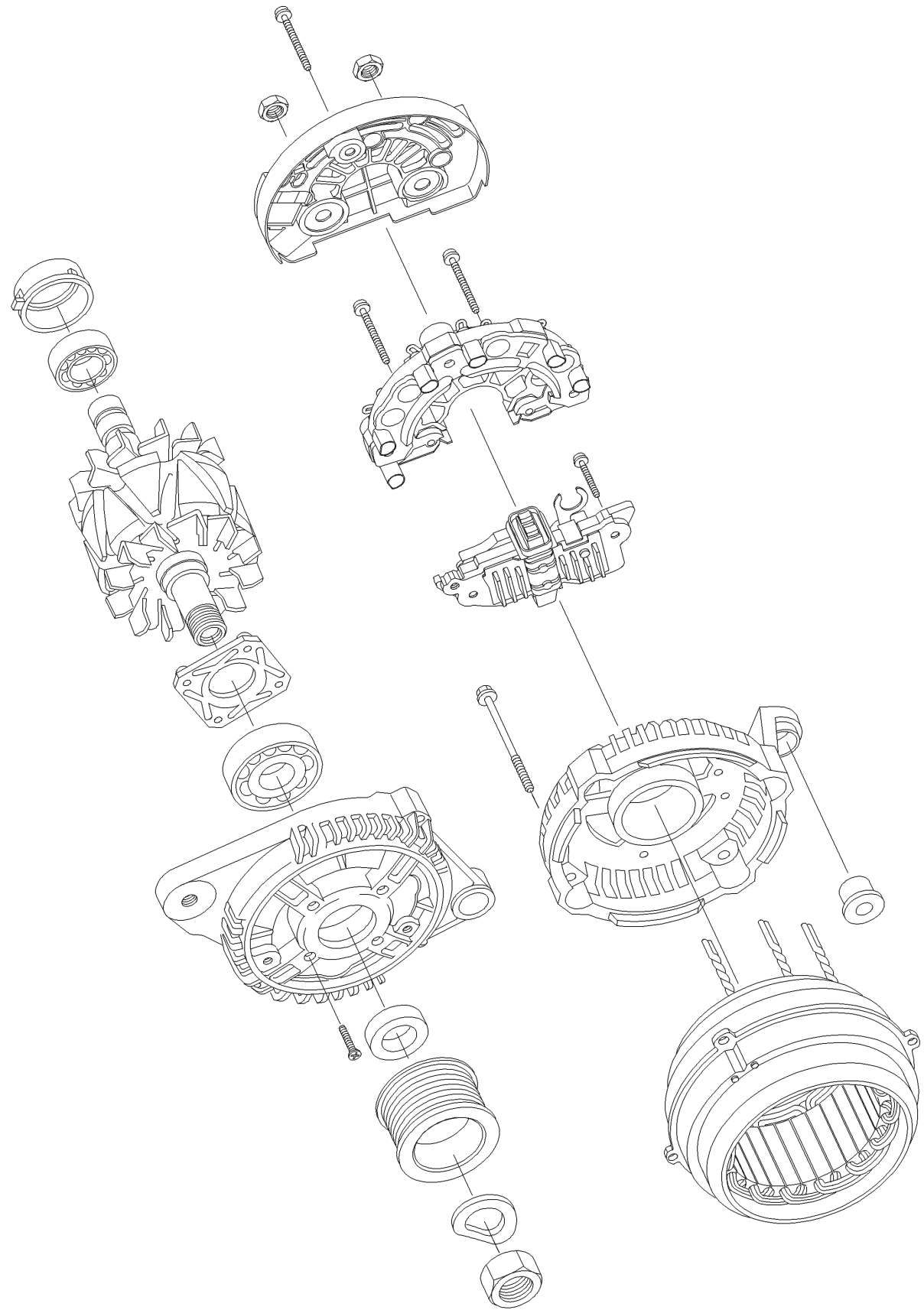


Alternador T1

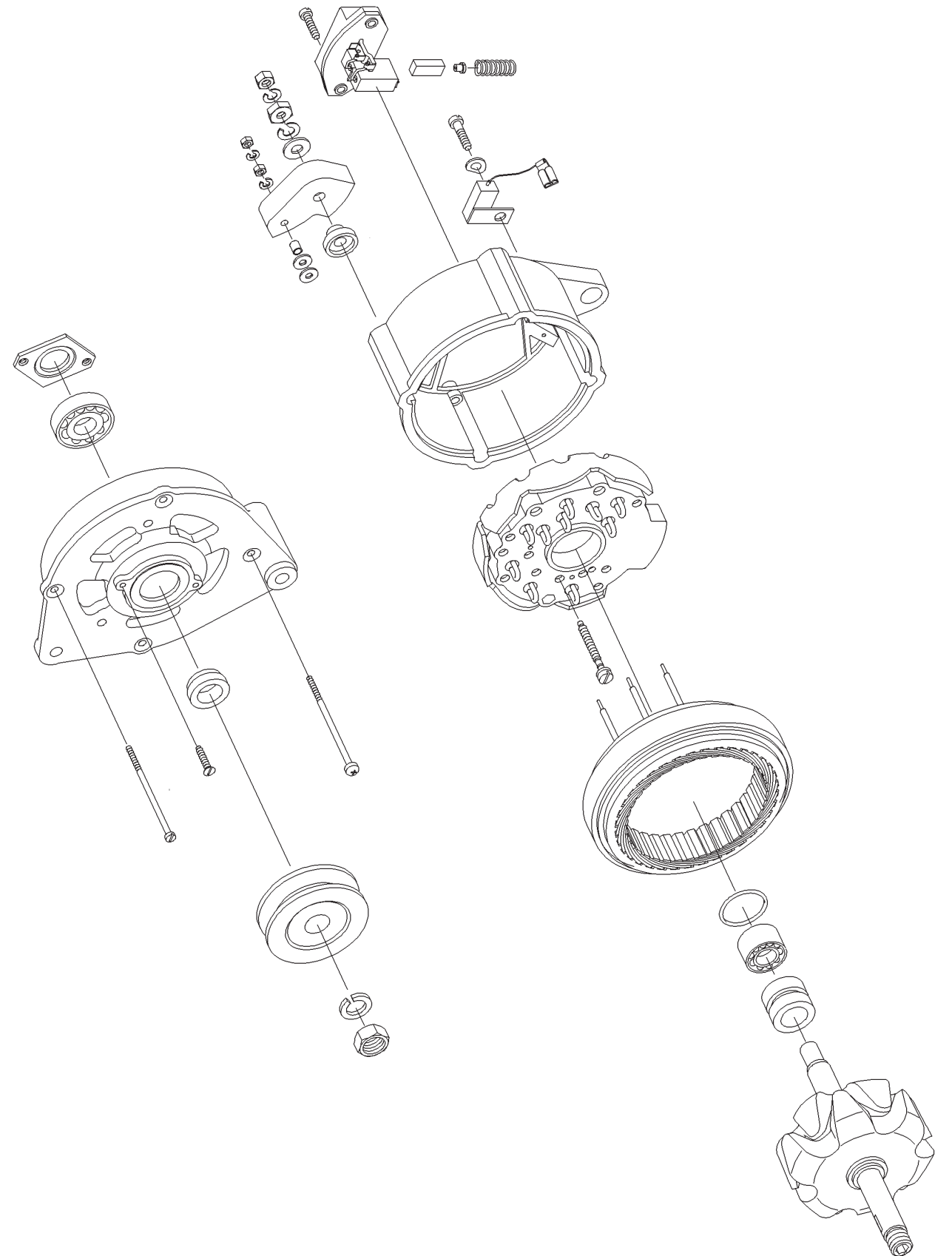




Alternador GCB/KCB/NCB/E8

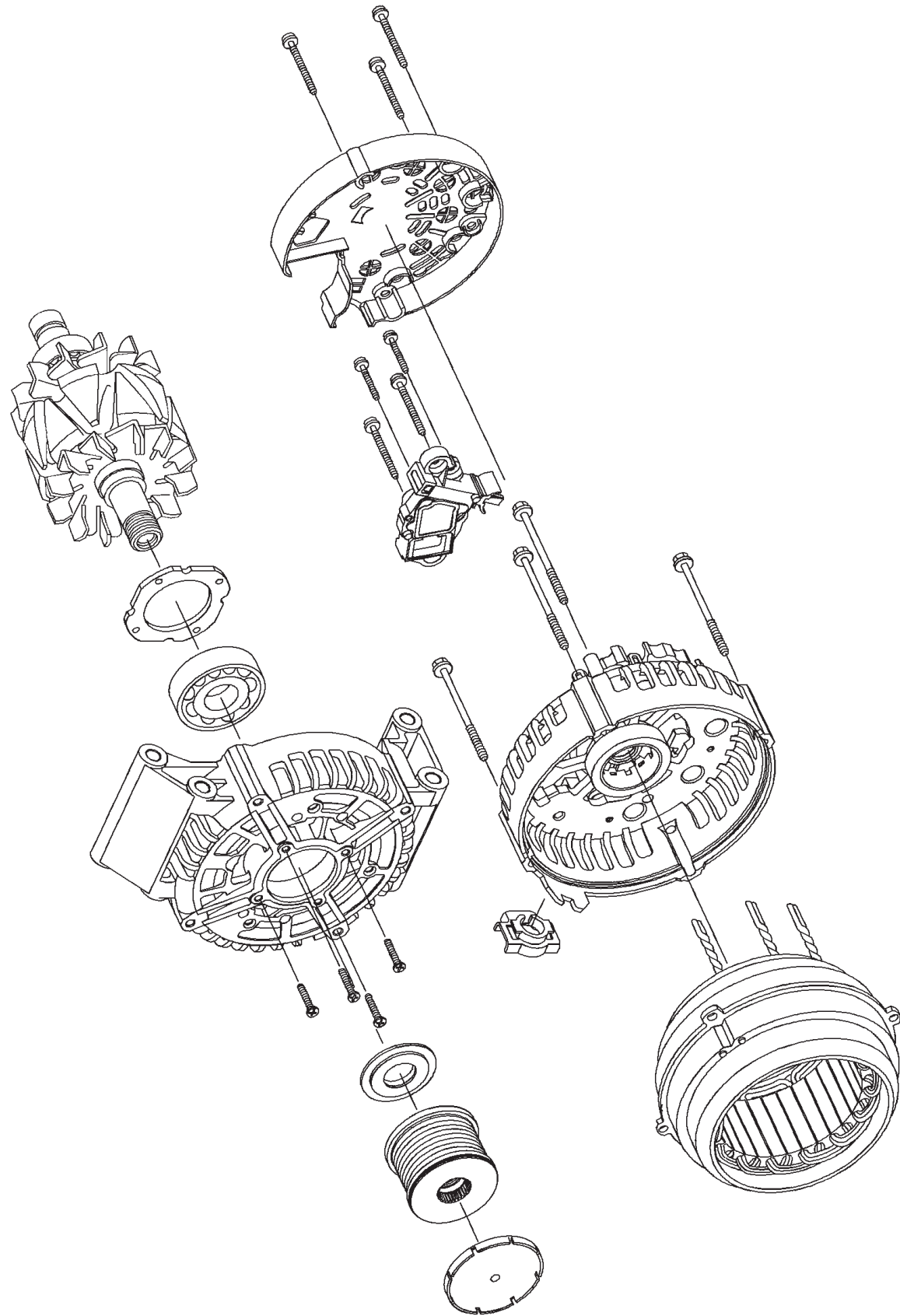


Alternador GCA

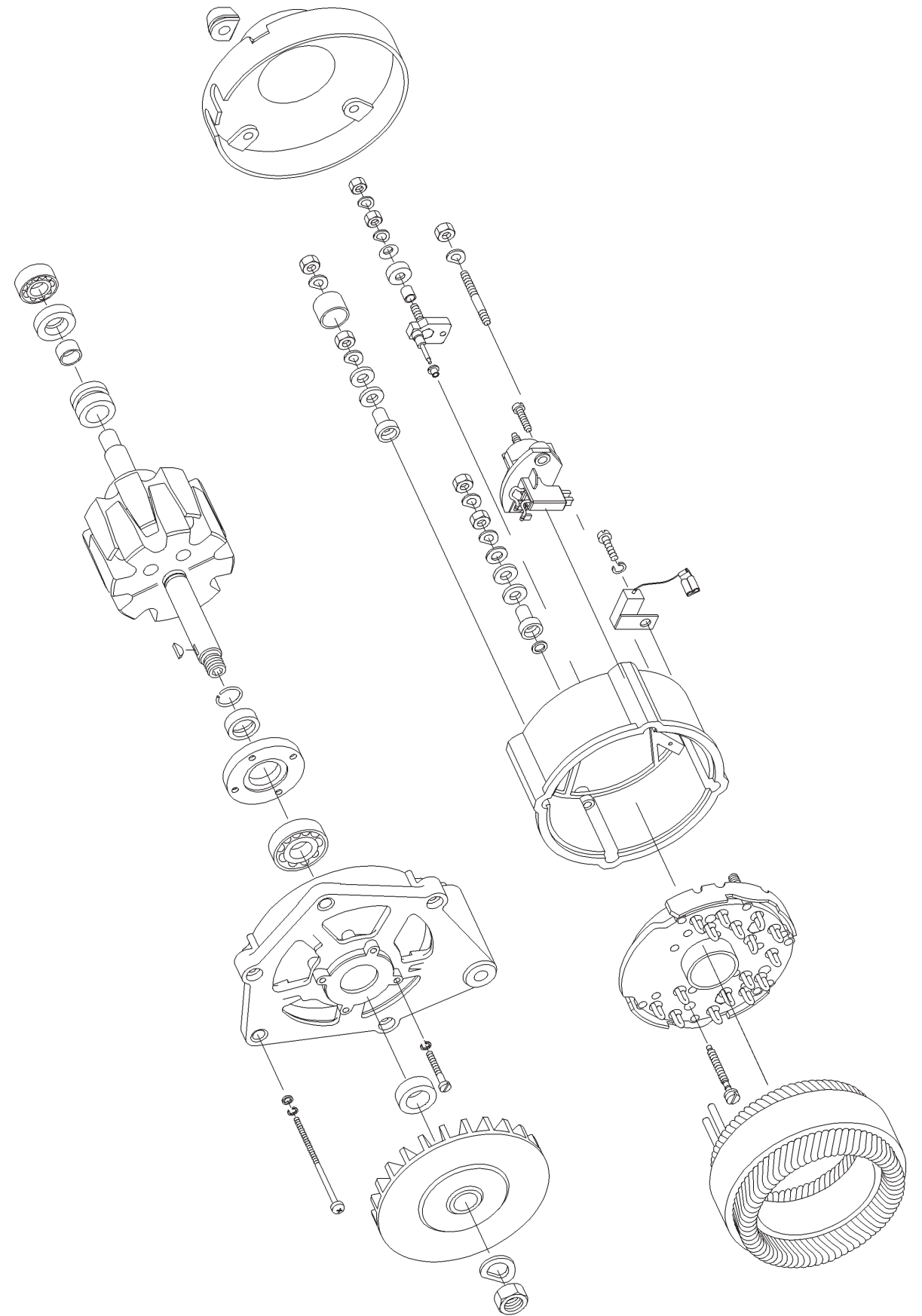




Alternador H10P



Alternador HD1



	Código alternador	Características del alternador
---	-------------------	--------------------------------

AGRALE

Omnibus	0 124 555 023	NCB1 (R) 24v / 80 amp.
Volare A6 mot MWM d' 2004	0 124 515 122	NCB1 (>) 12v 70/120 amp.

ALFA ROMEO

147 2.0 TS 16V	0 124 415 012	KCB2 (R) 12v / 105 amp.
155 1.9 TD	0 120 469 939	N1 (R) 12v / 90 amp.
Palio 1.6 MPI 16V d' 96 con a.a.	0 124 415 012	KCB2 (R) 12v / 105 amp.

AUDI

A4 1.8	0 124 515 058	NCB1 (R) 12v / 120 amp.
A4 1.9 TDI	0 124 325 049	KCB1 (R) 12v / 90 amp.
A4 1.9 TDI	0 124 515 083	NCB1 (R) 12v / 120 amp.
A4 1.9 TDI	0 124 615 021	NCB2 (R) 12v / 150 amp.
Golf IV 1.9 TDI d' 01	0 124 325 001	KCB1 (R) 12v / 90 amp.

BMW

320i 2.0 h' 95	0 120 469 984	N1 (-) 12v / 105 amp.
----------------	---------------	-----------------------

CASE

Cosechadora	0 124 555 005	NCB1 (R) 24v / 70 amp.
Cosechadora 2155 8.3 d' 98	0 120 468 055	N1 (R) 12v / 135 amp.
Mot. 6BT 5.9	0 120 484 011	K1 (-) 12v / 95 amp.

CASSEY

Cosechadora con motor Cummins	0 120 468 028	N1 (R) 12v / 110 amp.
-------------------------------	---------------	-----------------------

CHEVROLET

Astra 1.8 MPFI d' 98	0 124 515 082	NCB1 (R) 12v / 120 amp.
Astra 2.0 MPFI	0 123 120 001	GC (R) 12v / 70 amp.
Astra 2.2 8 y 16v MPFI h' 05	0 124 515 089	NCB1 (R) 12v / 120 amp.
Blazer 2.5 TD motor Maxion	F 000 LD0 114	K1 (R) 12v / 85 amp.
Corsa 1.0 EFI	0 123 120 001	GC (R) 12v / 70 amp.
Corsa 1.0 / 1.4 / 1.6 8v	0 124 225 036	GCB2 12v / 70 amp.
Kadett 1.8 / 2.0	9 120 080 180 ¹	K1 (R) 12v / 75 amp.
Silverado DLX d' 96 motor 6.07T	F 000 LD0 117	K1 (R) 12v / 85 amp.
Vectra 2.0 16V MPFI	0 124 515 086	NCB1 (R) 12v / 120 amp.
Vectra 2.0 MPFI	0 120 468 054	N1 (R) 24v / 65 amp.
Vectra 2.2 MPFI h' 05	0 124 515 089	NCB1 (R) 12v / 120 amp.

CITROEN

Jumpy 2.0 HDi	0 124 525 035	E8 (R) 12v / 150 amp.
---------------	---------------	-----------------------

CUMMINS

6 CTA 8.3	9 120 456 036	HD1 24v / 90 amp.
Motor Serie B	9 120 080 136	K1 (R) 12v / 65 amp.
Motor Serie B	9 120 080 137	K1 (R) 24v / 45 amp.
Motor Serie N	9 120 080 114	K1 (R) 24v / 45 amp.
Motores estacionarios d' 00	0 124 325 115	KCB1 (R) 12v / 90 amp.

DEUTZ

4200 - 4230 - 4300 motor Agrale - M 790	9 120 080 204	K1 (R) 12v / 55 amp.
---	---------------	----------------------

EL DETALLE

Omnibus OA 101 con motor Deutz	9 120 456 040	HD 24v / 75 amp.
Omnibus OA 101 d' 97 con motor BF 6 L-913 C	0 124 555 015	NCB1 (R) 24v / 80 amp.

1 Disponible sólo el despiece.

	Código alternador	Características del alternador
---	-------------------	--------------------------------

FIAT

Ducato 2.8 D d' 03	0 124 515 100	NCB1 (>) 12v / 120 amp.
Palio 1.3 MPI 8V d' 04 con a.a.	0 124 325 177	KCB1 (R) 12v / 90 amp.
Palio 1.6 MPI 16V d' 96 con a.a.	0 124 325 058	KCB1 (R) 12v / 90 amp.
Palio / Siena 1.7 TD	0 124 215 002	GCB 12v / 65 amp.
Palio / Siena 1.7 TD d' 98	0 124 225 016	GCB2 (R) 12v / 85 amp.
Palio / Siena 1.8 8v	0 124 215 004	GCB2 12v / 65 amp.
Palio / Siena 1.8 MPI d' 05	0 124 515 109	NCB1 (R) 12v / 120 amp.
Stilo 1.8 MPI d' 05	0 124 515 109	NCB1 (R) 12v / 120 amp.
Tempra 2.0 8v	9 120 080 170 ¹	K1 (R) 12v / 70 amp.

FORD

1722 - 422, Cummins Interact 6, 5,9 ltrs	0 124 325 136	KCB1 (>) 12v / 90 amp.
Cargo 1416 Turbo	9 120 080 184	K1 (R) 12v / 65 amp.
Cargo C 1317 / 1517 / 1521 / 1717 5.9 d' 03 motores Cummins 6BTAA	0 124 325 109	KCB1 (R) 12v / 90 amp.
Cargo C 1722 / 1731 8.3 d' 03 motor Cummins 6CTAA	0 124 325 109	KCB1 (R) 12v / 90 amp.
Cargo C 2632 / 2932 8.3 d' 06	0 124 555 029	NCB1 (R) 24v / 80 amp
Cargo C 815 / 915 3.9 d' 02 motores Cummins 4BTAA	0 124 325 109	KCB1 (R) 12v / 90 amp.
Escort 1.6 / 1.8	0 123 320 026	KC (R) 12v / 90 amp.
Escort 1.6 16V d' 95	0 123 310 053	KC (R) 12v / 70 amp.
Escort XR3 2.0 d' 96	0 123 320 026	KC (R) 12v / 90 amp.
F 350 / 4000 / 14.000 motor Cummins 3.9 / 4.9	0 124 325 064	KCB1 (R) 12v / 90 amp.
Fiesta 1.6 d' 2000 motor Zetec Rocam	0 124 225 021	GCB2 12v / 70 amp.
Fiesta 1.6 d' 2000 motor Zetec Rocam	0 124 225 038	GCB2 (R) 12v / 75 amp.
Fiesta IV 1.3	0 123 310 054	KC (R) 12v / 70 amp.
Galaxy 1.8 / 2.0 d' 96	0 123 320 026	KC (R) 12v / 90 amp.
Ka 1.0 / 1.6 d' 2000 motor Zetec Rocam	0 124 225 021	GCB2 12v / 70 amp.
Ka 1.0 / 1.6 d' 2000 motor Zetec Rocam	0 124 225 038	GCB2 (R) 12v / 75 amp.
Mondeo 1.8 TD	0 123 212 001	KC 12v / 90 amp.
Mondeo II 2.0	0 124 415 006	KCB2 (R) 12v / 105 amp.
Orion 2.0 d' 96	0 123 320 026	KC (R) 12v / 90 amp.
Ranger 2.8 TD d' 01	F 000 LD0 112 ²	T1 12v / 85 amp.
Ranger 2.8 TD d' 01	F 000 LD0 119	K1 (R) 12v / 85 amp.

GENERAL MOTORS

Kadett 1.8 / 2.0	9 120 080 172	K1 (R) 12v / 75 amp.
Mona SL 2.0	9 120 080 169	K1 (R) 12v / 70 amp.
Omega GAS	0 120 488 193	K1 (R) 12v / 65 amp.
Vectra 2.0i CD 16v	0 123 510 063	NC (R) 12v / 120 amp.

IVECO

160 12.8 d' 84	0 120 489 707	K1 24v
170 E 21 6.5 d' 05 motor MWM 6.10 TCA	0 124 555 007	NCB1 (R) 12v / 80 amp.
170 E 22 5.9 d' 05	0 123 515 500	NC (R) 12v / 150 amp.
Daily 10 d' 04	0 124 325 054	KCB1 (R) 12v / 90 amp.
Daily 35.12 Turbo 2.8	0 123 315 500	KC (R) 12v / 90 amp.
Daily 35.12 Turbo 2.8	0 123 315 503	KC (R) 12v / 90 amp.
Daily 38.18 d' 05	0 124 515 099	NCB1 (>) 12v / 120 amp.
Euro Tech 5.8 / 6.0 / 7.7 / 14.0 h' 2000	0 120 468 094	N1 (R) 24v / 80 amp.
Euro Tech 7.8 d' 2000	0 123 525 500	NC 24v / 90 amp.

JACTO

Pulverizadora con mot. Perkins P 1006/T	0 124 515 116	NCB1 (R) 12v / 120 amp.
---	---------------	-------------------------

KOMATSU


Cargadoras Serie WAD d' 97	0 124 355 001	KCB1 (R) 24v / 50 amp.
----------------------------	---------------	------------------------

MERCEDES BENZ

1114 5.7 motor OM 352 - 1620 6.0 motor OM 366 LA	9 120 080 182	K1 24v / 35 amp.
1214-1318-1418-1614-1618-1620-1714-1721-2318	9 120 080 181	K1 24v / 35 amp.
1438 11.0 motor OM 355/6 A	9 120 456 012	T1 24v / 105 amp.


1 Disponible sólo el despiece.

2 Reemplaza a F 000 LD0 115 y 119 pero no tiene bomba de vacío.


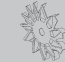

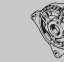
	Código alternador	Características del alternador
MERCEDES BENZ		
1517 6.0 d' 1990	0 120 469 001	N1 (R) 24v / 55 amp.
1517 L motor OM 904 y 906	0 124 555 032	NCB1 (R) 24v / 80 amp.
1722 Mot OM 924 LA d' 04	0 124 555 011	NCB1 (>) 24v / 80 amp.
1938 S 12.0 d' 00 motor OM 457 LA	0 124 555 015	NCB1 (R) 24v / 80 amp.
712 C 4.3 d' 99	0 120 469 115	NL1 (R) 24v / 80 amp.
712 C 4.3 d' 99 motor OM 904 LA	0 120 469 115	NL1 (R) 24v / 80 amp.
712 E	0 124 325 098	KCB1 (>) 12v / 90amp.
Clase A	0 124 325 023	KCB1 (>) 12v / 90 amp.
L 1117 Mot. OM 366 d' 87	0 120 469 687	N1 (-) 12v / 90 amp.
L 1218 Mot. OM 904 d' 01	0 124 555 002	NCB1 (>) 24v / 80 amp.
L 709 / 710 / 913 - LO 812 - OM 355	9 120 080 183	K1 (R) 12v / 35 amp.
LS 1938 S 12.0 d' 98 motor OM 457 LA	0 124 555 015	NCB1 (R) 24v / 80 amp.
ML 420 CDI d' 06	0 121 813 005	H10P (R) 12v / 220 amp.
Mot. 10.0 449 LA	9 120 456 044	T1 (R) 24v / 140 amp.
Mot. OM 447 12.0 / 449 LA 10.0	9 120 456 034	T1 24v / 105 amp.
Mot. OM 457 LA	F 000 LD0 207	T1 (R) 24v / 140 amp.
OH 1628	9 120 456 053	T1 (R) 24v / 140 amp.
Omnibus con mot. BR 900 d' 06	0 124 555 044	NCB1 (R) 24v / 80 amp.
Sprinter 308 / 311 / 312 / 314 CDI d' 04	0 124 515 114	NCB1 (>) 12v / 120 amp.
Sprinter 311 CDI	0 124 515 064 ¹	NCB1 (>) 12v / 120 amp.
Sprinter 311 CDI	0 124 615 019	NCB2 (>) 12v / 150 amp.
Sprinter 412 2.5 h' 01	F 000 LD0 112 ²	T1 12v / 85 amp.
Sprinter 412 2.5 h' 01	F 000 LD0 115	K1 12v / 85 amp.
Sprinter 412 CDI d' 01 motor Mercedes	0 124 325 093	KCB1 (R) 12v / 90 amp.
Sprinter 412 CDI d' 01 motor Mercedes	0 124 325 093	KCB1 (>) 12v / 90 amp.
MWM		
Generador 6.10T / 6.10TCA	9 120 080 154 ¹	K1 (R) 12v / 35 amp.
OPEL		
Astra 1.4i	0 120 488 191	K1 12v / 70 amp.
PEUGEOT		
206 2.0 HDi	0 124 525 035	E8 (R) 12v / 150 amp.
307 2.0 HDi	0 124 525 035	E8 (R) 12v / 150 amp.
307 2.0 HDi	0 124 615 002	NCB2 (R) 12v / 150 amp.
405 GLi / GL / GR / SRI	0 120 335 012	KC 12v / 70 amp.
406 2.0 16v	0 123 310 011	KC 12v / 80 amp.
RENAULT		
Clio II 1.6i 16V	0 124 415 040	KCB2 12v / 98 amp.
Kangoo	0 124 325 185	KCB1 12v / 87 amp.
Megane 1.6 16v sin a.a. d' 00	0 124 415 007	KCB2 (R) 12v / 98 amp.
Megane 2.0 16v con a.a. d' 00	0 124 415 007	KCB2 (R) 12v / 98 amp.
Megane 2.0 h' 03	0 124 415 007	KCB2 (R) 12v / 98 amp.
Megane II 1.9 dci d' 00	0 124 415 007	KCB2 (R) 12v / 98 amp.
R 18 Sedan / Break / Fuego 2.0 y 2.2	9 120 080 225 ¹	K1 (R) 12v / 65 amp.
Scenic 2.0 h' 03	0 124 415 007	KCB2 (R) 12v / 98 amp.
Traffic 2.1 D	9 120 080 225 ¹	K1 (R) 12v / 65 amp.
Traffic 2.2	9 120 080 225 ¹	K1 (R) 12v / 65 amp.
SCANIA		
F 113 HL - F 94 HB	F 000 LD0 211	T1 (R) 24v / 140 amp.
K 114 Mot. DC 11.03 / 04 / 06 y 07 d' 97	0 120 689 562	T1 (R) 24v / 140 amp.
P 124 - R 124 - T 124 - DS 11	0 120 468 131	N1 24v / 65 amp.
P 420 12.0 d' 04 motor DT 12.11	0 124 555 034	NCB1 (R) 24v / 80 amp.
P 94/114	F 000 LD0 211	T1 (R) 24v / 140 amp.
R 114/124	F 000 LD0 211	T1 (R) 24v / 140 amp.
Serie R 11.0	9 120 080 144	K1 (R) 24v
T 114/124	F 000 LD0 211	T1 (R) 24v / 140 amp.
Autobús F 113 HL / K 113 HL	9 120 456 003	T1 24v / 105 amp.
P 93	0 120 469 920	N1 (R) 24v / 55 amp.

1 Disponible sólo el despiece.

2 Reemplaza a F 000 LD0 115 y 119 pero no tiene bomba de vacío.

	Código alternador	Características del alternador
SEAT		
Córdoba 1.6i	0 123 310 020	KC (R) 12v / 70 amp.
Córdoba 1.8	0 123 310 019	KC 12v / 70 amp.
Golf III 2.0	0 123 320 006	KC (R) 12v / 90 amp.
THERMOKING		
Omnibus con aire acond. Thermoking	F 000 LD0 203	T1 (R) 24v / 140 amp.
VALMENT		
1880 S 7.0 d' 97	F 000 LD0 104	K1 (R) 12v / 75 amp.
VARIOS		
Universal	9 120 456 048	T1 (R) 24v / 140 amp.
VOLKSWAGEN		
Caddy 1.9 D	0 123 310 020	KC (R) 12v / 70 amp.
13.180 Mot 6.10 TCA	0 124 325 107	KCB1 (>) 12v / 90 amp.
13.180 Mot 6.10 TCA	0 124 325 118	KCB1 (>) 12v / 90 amp.
17.260 EOT Electronic	F 000 LD0 202	T1 (R) 24v / 140 amp.
18.310 8.3 d' 01 motor Cummins 6 CTAA	0 124 555 007	NCB1 (R) 12v / 80 amp.
Costellation 19.320 8.3 d' 07 con motor ISC	0 124 555 007	NCB1 (R) 12v / 80 amp.
Costellation 31.320 8.3 d' 07 con motor ISC	0 124 555 007	NCB1 (R) 12v / 80 amp.
Fox 1.6 d' 06	0 124 325 003	KCB1 12v / 90 amp.
Gol - Senda - Saveiro 1.6 CL	9 120 080 164 ¹	K1 (R) 12v / 55 amp.
Gol II 1.6 h' 97	0 123 320 026	KC (R) 12v / 90 amp.
Gol II y III 1.0 Mi	0 124 215 009	GCB2 (R) 12v / 65 amp.
Gol II, III y IV 1.6 Mi	0 124 325 066	KCB1 (R) 12v / 90 amp.
Gol II, III y IV 1.8 Mi	0 124 325 066	KCB1 (R) 12v / 90 amp.
Gol III y IV 1.9 SD con polea de rueda libre	0 124 325 076	KCB1 (R) 12v / 90 amp.
Golf 2.0 mot AZJ d' 2001	0 124 515 010	NCB1 (>) 12v 70/120 amp.
Golf IV 1.6	0 124 325 013	KCB1 (R) 12v / 90 amp.
Golf IV 1.9 TDI	0 124 315 001	KCB1 (R) 12v / 70 amp.
Golf IV 1.9 TDI	0 124 325 003	KCB1 12v / 90 amp.
Golf IV 1.9 TDI	0 124 325 013	KCB1 (R) 12v / 90 amp.
Golf IV 2.0 mot AZJ d' 01	0 124 325 003	KCB1 12v / 90 amp.
Kombi	9 120 080 122	K1 (R) 24v
Passat 1.9 TDI	0 124 325 049	KCB1 (R) 12v / 90 amp.
Passat 1.9 TDI	0 124 515 083	NCB1 (R) 12v / 120 amp.
Passat 1.9 TDI	0 124 615 021	NCB2 (R) 12v / 150 amp.
Passat 2.0i	0 123 510 053	NC 12v / 120 amp.
Passat 2.5 TDI	0 124 525 008	E8 (R) 12v / 140 amp.
Pointer 1.8 / 2.0 d' 96	0 123 320 026	KC (R) 12v / 90 amp.
Polo / Caddy 1.9 D h' 2000	0 123 320 038	KC (R) 12v / 90 amp.
Polo 1.9 TDI	0 124 515 010	NCB1 (R) 12v / 120 amp.
Polo Classic 1.9 D	0 123 320 007	KC (R) 12v / 90 amp.
Saveiro III y IV 1.9 SD con polea de rueda libre	0 124 325 076	KCB1 (R) 12v / 90 amp.
VOLVO		
B 7 R d' 01 motor D7C	0 120 468 114	N1 24v / 80 amp.
Camión EDF	0 120 469 014	N1 24v / 55 amp.
FH / FH 12.380 12.0 d' 00	0 124 555 009	NCB1 (>) 24v / 80 amp.
FH 14.420	6 033 GB3 021	N1 (-) 24v / 80 amp.
FH 440 12.8 d' 06	0 124 555 036	NCB1 (R) 24v / 80 amp.
FM / Buses 9.0 d' 01	0 124 555 017	NCB1 (R) 24v / 80 amp.

1 Disponible sólo el despiece.

Características del alternador					
0 120 335 012	KC (R) 12v / 70 amp.	1 126 601 006		1 120 905 518	1 125 823 100
0 120 468 028	N1 (R) 12v / 110 amp.	1 126 600 700	1 126 610 110	1 120 905 035	1 125 825 154
0 120 468 054	N1 (R) 24v / 65 amp.		1 126 610 061	1 120 905 035	1 125 825 154
0 120 468 055	N1 (R) 12v / 135 amp.		1 126 610 061	1 120 905 035	1 125 825 154
0 120 468 094	N1 (R) 24v / 80 amp.	1 126 600 699	1 126 610 065	1 120 905 531	1 125 825 230
0 120 468 114	N1 24v 80 amp.			1 120 905 533	1 125 825 346
0 120 468 131	N1 24v / 65 amp.			1 120 905 097	1 125 825 354
0 120 469 001	N1 (R) 24v / 55 amp.	1 126 600 939	1 126 610 065	1 120 905 103	1 125 825 090
0 120 469 014	N1 24v / 55 amp.			1 120 905 533	1 125 825 104
0 120 469 115	NL1 (R) 24v / 80 amp.	1 126 601 102	1 126 610 065	1 120 905 103	1 125 825 365
0 120 469 687	N1 12v / 90 amp.			1 120 905 103	1 125 825 090
0 120 469 920	N1 (R) 24v / 55 amp.	1 126 600 983	1 126 610 073	1 120 905 531	1 125 825 355
0 120 469 939	N1 (R) 12v / 90 amp.	1 126 600 884	1 126 610 065	1 120 905 533	1 125 825 261
0 120 469 984	N1 12v / 105 amp.			1 120 905 531	1 125 825 267
0 120 484 011	K1 12v / 95 amp.			1 120 905 533	1 125 824 575
0 120 488 191	K1 (R) 12v / 70 amp.	6 033 AD5 100	1 126 610 060	1 120 905 525	1 125 824 610
0 120 488 193	K1 (R) 12v / 70 amp.	1 126 600 413	1 126 610 060	1 120 905 525	1 125 824 613
0 120 489 707	K1 24v			1 120 905 533	1 125 884 527
0 120 689 562	T1 (R) 24v / 140 amp.		2 126 610 033	2 120 905 006	2 125 827 062
0 121 813 005	H10P (R) 12v / 220 amp	F 00M 391 105		F 00M 990 417	F 00M 338 007
0 123 120 001	GC (R) 12v / 70 amp.	1 126 601 531		1 120 905 518	1 125 883 084
0 123 212 001	KC (R) 12v / 90 amp.	1 126 600 954		F 00M 990 407	1 125 825 334
0 123 310 011	KC (R) 12v / 80 amp.	F 00M 061 001		1 120 905 510	1 125 824 959
0 123 310 019	KC (R) 12v / 70 amp.	F 00M 061 029		1 120 905 516	1 125 824 986
0 123 310 020	KC (R) 12v / 70 amp.	F 00M 061 029		1 120 905 516	1 125 824 988
0 123 310 029	KC (R) 12v / 70 amp.	1 126 601 525		1 120 905 502	1 125 824 980
0 123 310 053	KC (R) 12v / 70 amp.	F 00M 061 021		1 120 905 502	1 125 824 738
0 123 310 054	KC (R) 12v / 70 amp.	F 00M 061 021		1 120 905 502	1 125 824 739
0 123 315 500	KC (R) 12v / 90 amp.	1 126 601 576		1 120 905 510	1 125 824 998
0 123 315 503	KC (R) 12v / 90 amp.	1 126 601 576		1 120 905 510	1 125 824 998
0 123 320 006	KC (R) 12v / 90 amp.	F 00M 061 029		1 120 905 516	1 125 824 988
0 123 320 007	KC (R) 12v / 90 amp.	F 00M 061 029		1 120 905 516	1 125 824 986
0 123 320 026	KC (R) 12v / 90 amp.	1 126 601 540		1 120 905 531	1 125 824 668
0 123 320 038	KC (R) 12v / 90 amp.	1 126 601 565		F 00M 990 407	1 125 824 986
0 123 510 053	KC (R) 12v / 120 amp.	1 126 601 533		1 120 905 502	1 125 825 521
0 123 510 063	NC (R) 12v / 120 amp.	1 126 601 531		1 120 905 518	1 125 825 338
0 123 515 500	NC (R) 12v / 150 amp.	F 00M 061 015		1 120 905 510	1 125 825 548
0 123 525 500	NC (R) 24v / 90 amp.	F 00M 061 002		F 00M 990 417	1 125 825 540
0 124 215 002	GCB2 (R) 12v / 65 amp	F 00M 991 050		F 00M 990 410	F 00M 116 209
0 124 215 004	GCB2 (R) 12v / 65 amp	F 00M 991 068		F 00M 990 410	F 00M 116 219
0 124 215 009	GCB2 (R) 12v / 65 amp	F 00M 991 149		F 00M 990 431	F 00M 116 248
0 124 225 016	GCB2 (R) 12v / 85 amp	F 00M 991 050		F 00M 990 410	F 00M 116 209
0 124 225 021	GCB2 (R) 12v / 75 amp	F 00M 991 150		F 00M 990 410	F 00M 116 213
0 124 225 036	GCB2 (R) 12v / 70 amp	1 126 601 529		F 00M 990 410	F 00M 116 203
0 124 225 038	GCB2 (R) 12v / 75 amp	F 00M 991 150		F 00M 990 410	F 00M 116 213
0 124 315 001	KCB1 (R) 12v / 70 amp.	F 00M 991 122		F 00M 990 423	F 00M 126 295
0 124 325 001	KCB1 (R) 12v / 90 amp.	F 00M 991 122		F 00M 990 423	F 00M 126 295
0 124 325 003	KCB1 (R) 12v / 90 amp.	F 00M 991 004		F 00M 990 424	F 00M 126 295
0 124 325 013	KCB1 (R) 12v / 90 amp.	F 00M 991 029		F 00M 990 424	F 00M 126 295
0 124 325 023	KCB1 (R) 12v / 90 amp.	F 00M 991 060		F 00M 990 407	F 00M 126 233
0 124 325 049	KCB1 (R) 12v / 90 amp.	F 00M 991 045		F 00M 990 411	F 00M 126 295
0 124 325 054	KCB1 (R) 12v / 90 amp.	F 00M 991 055		F 00M 990 410	F 00M 126 279
0 124 325 058	KCB1 (R) 12v / 90 amp.	F 00M 991 073		F 00M 990 410	F 00M 126 219
0 124 325 064	KCB1 (R) 12v / 90 amp.	F 00M 991 154		F 00M 990 417	F 00M 126 315
0 124 325 066	KCB1 (R) 12v / 90 amp.	F 00M 991 148		F 00M 990 424	F 00M 126 241
0 124 325 076	KCB1 (R) 12v / 90 amp.	F 00M 991 090		F 00M 990 424	F 00M 126 241
0 124 325 093	KCB1 (R) 12v / 90 amp.	F 00M 991 125		F 00M 990 411	F 00M 126 259
0 124 325 093	KCB1 (R) 12v / 90 amp.	F 00M 991 190		F 00M 990 411	F 00M 126 259
0 124 325 098	KCB1 (R) 12v / 90 amp.	F 00M 991 198		F 00M 990 417	F 00M 126 332
0 124 325 107	KCB1 (R) 12v / 90 amp.	F 00M 991 199		F 00M 990 417	F 00M 126 309
0 124 325 109	KCB1 (R) 12v / 90 amp.	F 00M 991 161		F 00M 990 417	F 00M 126 309
0 124 325 115	KCB1 (R) 12v / 90 amp.	F 00M 991 207		F 00M 990 417	F 00M 126 309
0 124 325 118	KCB1 (R) 12v / 90 amp.			F 00M 990 417	F 00M 126 332
0 124 325 136	KCB1 (R) 12v / 90 amp.	F 00M 991 154		F 00M 990 417	F 00M 126 315
0 124 325 177	KCB1 (R) 12v / 90 amp.	F 00M 991 114		F 00M 990 410	F 00M 126 382
0 124 325 185	KCB1 (R) 12v / 90 amp.			F 00M 990 423	F 00M 126 273
0 124 355 001	KCB1 (R) 24v / 50 amp.	F 00M 991 207		F 00M 990 417	F 00M 126 309
0 124 415 006	KCB2 (R) 12v / 105 amp.	F 00M 991 053		1 120 905 502	F 00M 126 217
0 124 415 007	KCB2 (R) 12v / 98 amp.	F 00M 991 009		F 00M 990 410	F 00M 126 275
0 124 415 012	KCB2 (R) 12v / 105 amp.	F 00M 991 073		F 00M 990 410	F 00M 126 229
0 124 415 014	KCB2 (R) 12v / 98 amp.			F 00M 990 410	F 00M 126 275

1 125 043 046	1 124 033 135	1 120 905 525	1 127 319 605	1 197 311 551	1 125 883 088
1 125 045 193	1 124 035 213	1 120 905 105	1 127 320 954	1 197 311 034	1 125 885 129
1 125 045 153	1 124 035 214	1 120 905 105	1 127 320 957	1 197 311 306	1 125 885 129
1 125 045 143	1 124 035 213	1 120 905 105	1 127 320 954	1 197 311 034	1 125 885 129
1 125 045 167	1 124 035 223	1 120 905 105	1 127 320 995	1 197 311 304	1 125 885 188
1 125 045 152	1 124 035 221	1 120 905 105	1 127 320 989	1 197 311 304	1 125 885 139
1 125 045 318	1 124 035 242	1 120 905 105	1 127 320 989	1 197 311 304	6 033 GD1 016
1 125 045 128	1 124 035 168	1 120 905 105	1 127 320 989	1 197 311 301	1 125 885 075
1 125 045 107	1 124 035 177	1 120 905 105	1 127 320 995	1 197 311 304	1 125 885 157
1 125 045 165	1 124 035 261	1 120 905 102	1 127 320 753	1 197 311 300	1 125 885 270
1 125 045 138	1 124 035 171	1 120 905 105	1 127 320 989	1 197 311 030	1 125 885 075
1 125 045 107	1 124 035 211	1 120 905 105	1 127 320 961	1 197 311 324	1 125 885 187
1 125 045 133	1 124 035 154	1 120 905 102	6 033 GD4 131	1 197 311 028	1 125 885 140
1 125 045 170	1 124 035 203	1 120 905 102	1 127 320 734	1 197 311 027	1 125 885 213
1 125 045 073	1 124 034 652	1 120 905 102	1 127 320 692	1 197 311 032	1 125 884 493
1 125 045 081	1 124 034 363	1 120 905 102	1 127 320 651	1 197 311 028	1 125 884 413
1 125 045 081	1 124 034 363	1 120 905 102	1 127 320 651	1 197 311 028	1 125 884 413
1 125 045 044	1 124 034 776	1 120 905 105		1 197 311 300	1 125 884 527
1 125 047 007	2 124 037 064	1 900 910 024	1 127 320 973	1 197 311 316	1 125 887 019
F 00M 330 101	F 00M 332 000		F 00M 334 001	F 00M 346 009	
1 125 043 510	1 124 033 138	1 120 905 525	1 127 319 766	1 197 311 214	1 125 883 084
1 125 045 574	1 124 035 526	1 120 905 525	1 127 319 033	1 197 311 519	1 125 885 233
1 125 045 612	1 124 034 932	1 120 905 525	F 00M 033 203	1 197 311 551	1 125 884 913
1 125 045 612	1 124 034 949	1 120 905 534	1 127 319 728	1 197 311 223	1 125 884 944
1 125 045 612	1 124 034 949	1 120 905 534	1 127 319 728	1 197 311 223	1 125 884 946
1 125 045 530	1 124 034 963	1 125 905 525	1 127 319 584	1 197 311 522	1 125 884 732
1 125 045 530	1 124 034 963	1 120 905 525	1 127 319 584	1 197 311 522	1 125 884 732
1 125 045 530	1 124 034 963	1 120 905 525	1 127 319 570	1 197 311 523	1 125 884 732
1 125 045 533	1 124 034 955		1 127 319 560	1 197 311 223	1 125 884 923
1 125 045 533	1 124 034 955		1 127 319 560	1 197 311 223	1 125 884 923
1 125 045 544	1 124 034 946	1 120 905 521	1 127 319 728	1 197 311 223	1 125 884 946
1 125 045 544	1 124 034 946	1 120 905 521	1 127 319 728	1 197 311 223	1 125 884 944
1 125 045 533	1 124 034 947	1 120 905 525	1 127 319 560	1 197 311 223	1 125 884 672
1 125 045 544	1 124 034 946	1 120 905 525	1 127 319 728	1 197 311 223	1 125 884 944
1 125 045 581	1 124 035 506	1 120 905 525	1 127 319 734	1 197 311 223	1 125 885 526
1 125 045 579	1 124 035 520	1 120 905 525	1 127 319 744	1 197 311 214	1 128 885 240
1 125 045 568	1 124 035 537	1 120 905 525	1 127 319 782	1 197 311 552	1 125 885 537
1 125 045 597	1 124 035 544	1 120 905 525	1 127 319 721	1 197 311 543	1 125 885 549
F 00M 110 101	F 00M 111 608	F 00M 990 405	F 00M 123 207	F 00M 145 349	F 00M 116 409
F 00M 110 101	F 00M 111 608	F 00M 990 405	F 00M 123 327	F 00M 145 349	F 00M 116 419
F 00M 110 101	F 00M 111 610	F 00M 990 405	F 00M 123 247	F 00M 144 154	F 00M 116 435
F 00M 110 101	F 00M 111 607	F 00M 990 405	F 00M 113 252	F 00M 145 349	F 00M 116 409
F 00M 110 101	F 00M 111 607	F 00M 990 405	F 00M 113 212	F 00M A45 217	F 00M 116 413
F 00M 110 101	F 00M 111 608		F 00M 113 211	F 00M 145 257	F 00M 116 439
F 00M 110 101	F 00M 111 611</				

Características del alternador

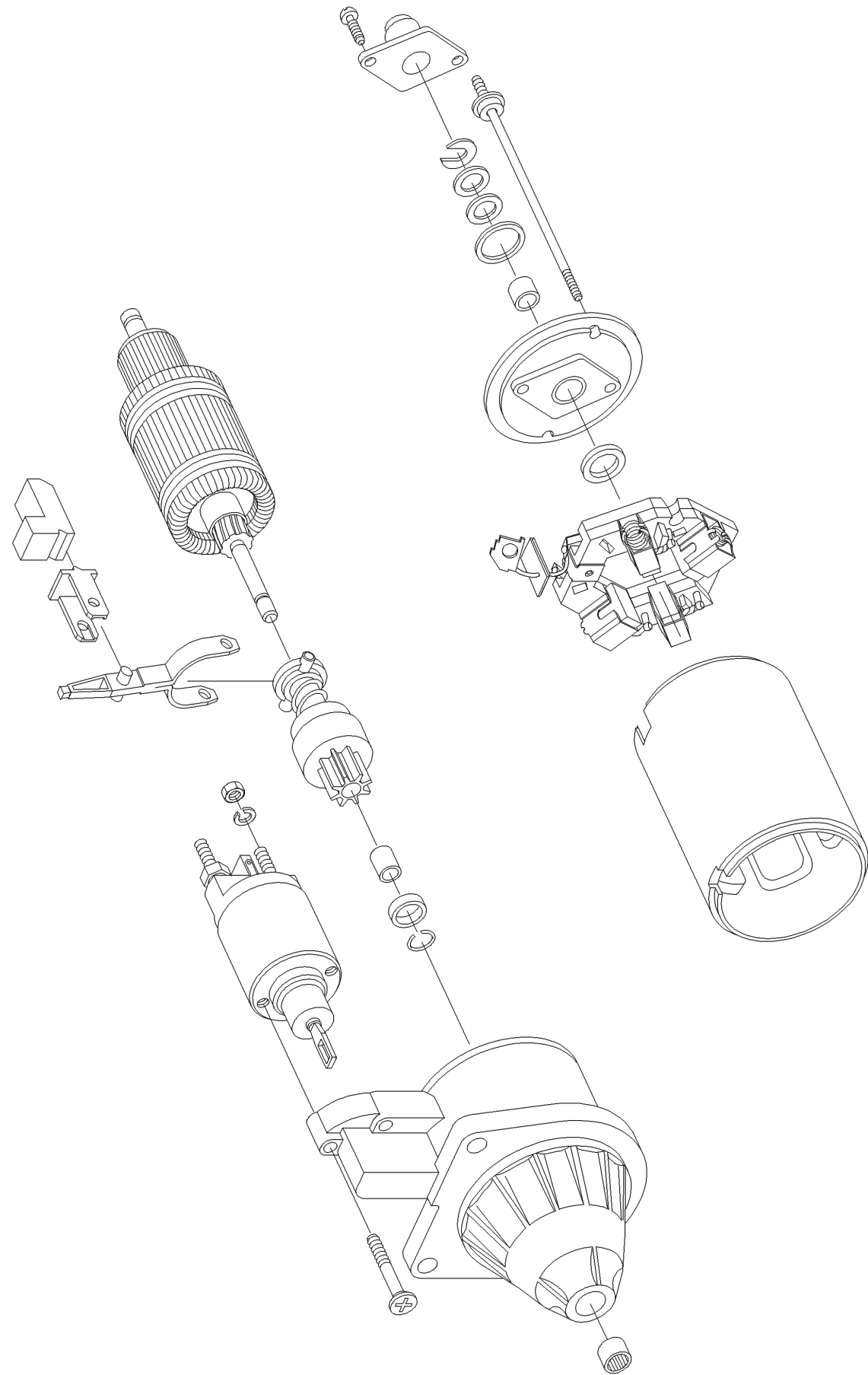
0 124 415 040	KCB2 (R) 12v / 98 amp.			F 00M 990 423	F 00M 126 275
0 124 515 010	NCB1 (R) 12v 120 amp.	F 00M 991 122		F 00M 990 411	F 00M 136 303
0 124 515 058	NCB1 (R) 12v 120 amp.			F 00M 990 412	F 00M 136 305
0 124 515 064¹	NCB1 (R) 12v 120 amp.	F 00M 991 125		F 00M 990 410	F 00M 136 246
0 124 515 082	NCB1 (R) 12v 120 amp.	F 00M 991 160		F 00M 990 410	F 00M 136 207
0 124 515 083	NCB1 (R) 12v 120 amp.	F 00M 991 045		F 00M 990 411	F 00M 136 303
0 124 515 086	NCB1 (R) 12v 120 amp.	F 00M 991 007		F 00M 990 410	F 00M 136 207
0 124 515 089	NCB1 (R) 12v 120 amp.	F 00M 991 134		F 00M 990 410	F 00M 136 207
0 124 515 099	NCB1 (R) 12v 120 amp.	F 00M 991 146		F 00M 990 410	F 00M 136 298
0 124 515 100	NCB1 (R) 12v 120 amp.	F 00M 991 147		F 00M 990 410	F 00M 136 301
0 124 515 109	NCB1 (R) 12v 120 amp.	F 00M 991 185		F 00M 990 410	F 00M 136 207
0 124 515 114	NCB1 (R) 12v 120 amp.	F 00M 991 190		F 00M 990 410	F 00M 136 246
0 124 515 116	NCB1 (R) 12v 120 amp.			F 00M 990 417	F 00M 136 244
0 124 515 122	NCB1 (R) 12v 120 amp.	F 00M 991 222		F 00M 990 417	F 00M 136 244
0 124 525 008	E8 (R) 12v / 140 amp.	F 00M 991 041		F 00M 990 412	F 00M 136 305
0 124 525 035	E8 (R) 12v / 150 amp.			F 00M 990 423	F 00M 136 328
0 124 555 002	NCB1 (R) 24v / 80 amp.	F 00M 991 119		F 00M 990 417	F 00M 136 244
0 124 555 005	NCB1 (R) 24v / 70 amp.	F 00M 991 104		F 00M 990 410	F 00M 136 226
0 124 555 007	NCB1 (R) 24v / 80 amp.	F 00M 991 129		F 00M 990 417	F 00M 136 244
0 124 555 008¹	NCB1 (R) 24v / 80 amp.	F 00M 991 135		F 00M 990 415	F 00M 136 279
0 124 555 009	NCB1 (R) 24v / 80 amp.	F 00M 991 168		F 00M 990 417	F 00M 136 322
0 124 555 011	NCB1 (R) 24v / 80 amp.	F 00M 991 169		F 00M 990 417	F 00M 136 244
0 124 555 015	NCB1 (R) 24v / 80 amp.	F 00M 991 118		F 00M 990 417	F 00M 136 244
0 124 555 017	NCB1 (R) 24v / 80 amp.	F 00M 991 182		F 00M 990 417	F 00M 136 322
0 124 555 023	NCB1 (R) 24v / 80 amp.	F 00M 991 237		F 00M 990 417	F 00M 136 322
0 124 555 029	NCB1 (R) 24v / 80 amp.	F 00M 991 249		F 00M 990 417	F 00M 136 244
0 124 555 032	NCB1 (R) 24v / 80 amp.			F 00M 990 417	F 00M 136 244
0 124 555 034	NCB1 (R) 24v / 80 amp.	F 00M 991 135		F 00M 990 415	F 00M 136 279
0 124 555 036	NCB1 (R) 24v / 80 amp.	F 00M 991 182		F 00M 990 426	F 00M 136 322
0 124 555 044	NCB1 (R) 24v / 80 amp.	F 00M 991 233		F 00M 990 417	F 00M 136 244
0 124 615 002	NCB2 (R) 12v / 150 amp.	F 00M 991 056		F 00M 990 410	F 00M 136 220
0 124 615 019	NCB2 (R) 12v / 150 amp.	F 00M 991 125		F 00M 990 417	F 00M 136 257
0 124 615 021	NCB2 (R) 12v / 150 amp.	F 00M 991 045		F 00M 990 425	F 00M 136 240
6 033 GB3 021	N1 24v / 80 amp.			1 120 905 097	1 125 825 358
9 120 080 114	K1 (R) 24v / 45 amp.			1 900 905 376	9 121 080 922
9 120 080 122	K1 (R) 12v / 51 amp.			1 900 905 271	9 121 080 495
9 120 080 136	K1 (R) 12v / 65 amp.	9 121 080 703		F 000 LD1 439	9 122 080 100
9 120 080 137	K1 (R) 24v / 45 amp.	9 121 080 703		F 000 LD1 439	9 122 080 094
9 120 080 144	K1 (R) 24v / 45 amp.			F 000 LD1 439	9 122 080 173
9 120 080 154¹	K1 (R) 12v / 35 amp.	9 122 080 892		1 900 905 376	9 121 080 960
9 120 080 164¹	K1 (R) 12v / 55 amp.	9 122 080 347	9 122 080 892	1 900 905 271	9 122 080 341
9 120 080 169	K1 (R) 12v / 65 amp.	9 122 080 703	9 122 080 892	1 120 905 525	9 122 080 142
9 120 080 170¹	K1 (R) 12v / 70 amp.	9 122 080 420	9 122 080 892	1 900 905 376	9 122 080 423
9 120 080 172	K1 (R) 12v / 75 amp.	9 122 080 409*	9 122 080 892	1 120 905 525	9 122 080 142
9 120 080 180¹	K1 (R) 12v / 75 amp.	9 122 080 702	9 122 080 892	1 900 905 271	9 122 080 142
9 120 080 181	K1 (R) 24v / 35 amp.			1 120 905 103	9 122 080 505
9 120 080 182	K1 (R) 12v / 55 amp.			F 000 LD1 439	9 121 080 710
9 120 080 183	K1 (R) 12v / 35 amp.			1 900 905 376	9 122 080 254
9 120 080 184	K1 (R) 12v / 65 amp.	F 000 LD1 657	9 122 080 703	F 000 LD1 439	9 122 080 100
9 120 080 204	K1 (R) 12v / 55 amp.		9 122 080 892	1 900 905 271	9 122 080 341
9 120 080 225¹	K1 (R) 12v / 65 amp.	9 123 080 051	9 122 080 892	1 900 905 271	9 123 080 046
9 120 456 003	T1 (R) 24v / 105 amp.	9 121 456 033	1 126 610 052	9 121 456 117	9 121 456 007
9 120 456 012	T1 (R) 24v / 105 amp.		1 126 610 052	9 121 456 117	9 121 456 005
9 120 456 034	T1 (R) 24v / 105 amp.		1 126 610 052	9 121 456 117	9 121 456 175
9 120 456 036	HD1 (R) 24v / 90 amp.	9 121 456 155	9 121 456 029	9 121 456 113	F 000 LD1 381
9 120 456 040	HD1 (R) 24v / 75 amp.	9 121 456 184	9 121 456 130	9 121 456 113	F 000 LD1 383
9 120 456 044	T1 (R) 24v / 140 amp.	9 121 456 199	1 126 610 052	9 121 456 117	9 121 456 005
9 120 456 048	T1 (R) 24v / 140 amp.	9 121 456 199	1 126 610 052	9 121 456 117	9 121 456 175
9 120 456 053	T1 (R) 24v / 140 amp.		1 126 610 052	9 121 456 117	9 121 456 006
F 000 LDO 104	K1 (R) 12v / 75 amp.		9 122 080 892	1 900 905 271	F 000 LD1 136
F 000 LDO 106	K1 (R) 12v / 65 amp.	F 000 LD1 657	9 122 080 703	F 000 LD1 439	9 122 080 100
F 000 LDO 112²	K1 (R) 12v / 85 amp.	F 000 LD1 371	1 126 610 070	1 120 905 533	9 123 080 059
F 000 LDO 114	K1 (R) 12v / 85 amp.	F 000 LD1 371	1 126 610 070	1 120 905 512	9 123 080 059
F 000 LDO 115	K1 (R) 12v / 85 amp.	F 000 LD1 371	1 126 610 070	1 120 905 533	9 123 080 059
F 000 LDO 117	K1 (R) 12v / 85 amp.	F 000 LD1 371	1 126 610 070	1 120 905 512	9 123 080 114
F 000 LDO 119	K1 (R) 12v / 85 amp.	F 000 LD1 371	1 126 610 070	1 120 905 533	9 123 080 059
F 000 LDO 202	T1 (R) 24v 70 / 140 amp.	F 000 LD1 363		2 120 905 000	1 125 827 013
F 000 LDO 203	T1 (R) 24v / 140 amp.		1 126 610 052	9 902 455 003	9 121 456 175
F 000 LDO 207	T1 (R) 24v / 140 amp.	F 000 LD1 432	2 126 610 033	2 120 905 000	1 125 827 013
F 000 LDO 211	T1 (R) 24v / 140 amp.	F 000 LD1 505	2 126 610 033	2 120 905 004	2 125 827 062

Características del alternador

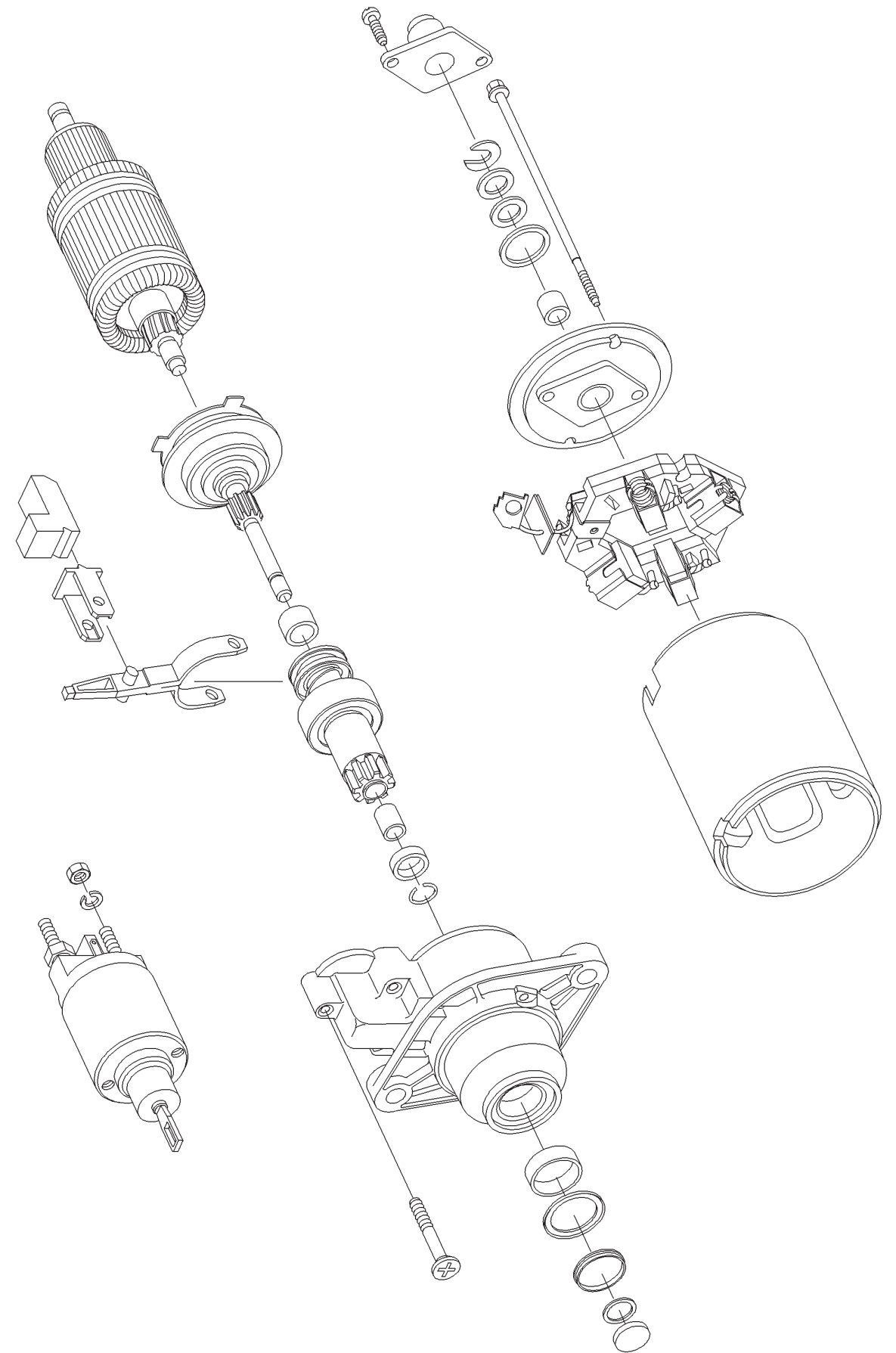
F 00M 120 103	F 00M 121 619	F 00M 990 405	F 00M 123 318	F 00M 145 378	F 00M 126 473
F 00M 130 101	F 00M 131 608	F 00M 990 405	F 00M 133 246	F 00M 144 154	F 00M 136 494
F 00M 130 103	F 00M 131 608	F 00M 990 405	F 00M 133 246	F 00M 145 354	F 00M 136 496
F 00M 130 101	F 00M 131 608	F 00M 990 405	F 00M 133 201	F 00M 145 248	F 00M 136 443
F 00M 130 143	F 00M 131 623	F 00M 990 405	F 00M 133 211	F 00M 145 257	F 00M 136 408
F 00M 130 101	F 00M 999 914	F 00M 990 405	F 00M 133 246	F 00M 144 154	F 00M 136 494
F 00M 130 102		F 00M 990 405	F 00M 133 200	F 00M 144 142	F 00M 136 408
	F 00M 131 623	F 00M 990 405	F 00M 133 211	F 00M 145 257	F 00M 136 408
F 00M 130 134	F 00M 131 623	F 00M 990 405	F 00M 133 200	F 00M 145 231	F 00M 136 492
F 00M 130 134	F 00M 131 623	F 00M 990 405	F 00M 133 201	F 00M 145 231	F 00M 136 492
F 00M 130 143	F 00M 131 623	F 00M 990 405	F 00M 133 261	F 00M 145 257	F 00M 136 408
F 00M 130 101	F 00M 131 608	F 00M 990 405	F 00M 133 201	F 00M 145 248	F 00M 136 443
F 00M 130 101	F 00M 131 628	F 00M 990 405	F 00M 133 209	F 00M 144 142	F 00M 136 441
F 00M 130 101	F 00M 131 628	F 00M 990 405	F 00M 133 260	F 00M 144 154	F 00M 136 441
F 00M 130 129	F 00M 131 622	F 00M 990 405	F 00M 133 247	F 00M 144 154	F 00M 136 496
F 00M 130 136	F 00M 131 639	F 00M 990 405	F 00M 133 266	F 00M 145 394	F 00M 146 900
F 00M 130 112	F 00M 131 645	F 00M 990 432	F 00M 133 353	F 00M 145 307	F 00M 136 441
F 00M 130 114	F 00M 131 618	F 00M 990 405	F 00M 133 223	F 00M 144 119	F 00M 136 506
F 00M 130 112	F 00M 131 616	F 00M 990 405	F 00M 133 353	F 00M 145 307	F 00M 136 441
F 00M 130 112	F 00M 131 627	F 00M 990 432	F 00M 133 353	F 00M 145 298	F 00M 136 443
F 00M 130 114	F 00M 131 618		F 00M 133 346	F 00M 144 119	F 00M 136 512
F 00M 130 112	F 00M 131 645		F 00M 133 353	F 00M 145 307	F 00M 136 441
F 00M 130 112	F 00M 131 645	F 00M 990 432	F 00M 133 286	F 00M 145 307	F 00M 136 441
F 00M 130 114	F 00M 131 618	F 00M 990 405	F 00M 133 223	F 00M 144 119	F 00M 136 512
F 00M 130 114	F 00M 131 645	F 00M 990 432	F 00M 133 353	F 00M 145 307	F 00M 136 512
F 00M 130 112	F 00M 131 645	F 00M 990 432	F 00M 133 223	F 00M 145 343	F 00M 136 441
F 00M 130 112	F 00M 131 684	F 00M 990 400	F 00M 133 290	F 00M 145 307	F 00M 136 441
F 00M 130 112	F 00M 131 627	F 00M 990 432	F 00M 133 224	F 00M 144 106	F 00M 136 443
F 00M 130 114	F 00M 131 692	F 00M 990 438	F 00M 133 346	F 00M 145 299	
F 00M 130 112	F 00M 131 684	F 00M 990 400	F 00M 133 290	F 00M 145 307	F 00M 136 441
F 00M 130 105	F 00M 131 624	F 00M 990 405	F 00M 133 266	F 00M 145 252	F 00M 136 420
	F 00M 131 631	F 00M 990 405	F 00M 133 218	F 00M 145 248	F 00M 136 454
F 00M 130 111	F 00M 131 631	F 00M 990 405	F 00M 133 247	F 00M 145 396	F 00M 136 439
1 125 045 167	1 124 035 257		1 127 320 994	1 197 311 304	1 125 885 230
1 125 045 045	9 122 080 731	1 900 905 274	1 127 320 541	9 190 087 018	1 125 884 422
9 122 080 657	F 000 LD1 042	9 101 080 215	F 000 LD1 259	9 190 087 003	9 121 080 272
1 125 045 043	9 122 080 738	1 900 905 274	1 127 320 541	9 190 087 034	9 122 080 098
1 125 045 045	9 122 080 736	1 900 905 274	1 127 320 541	9 190 087 018	1 125 884 458
1 125					



Motor de arranque DM

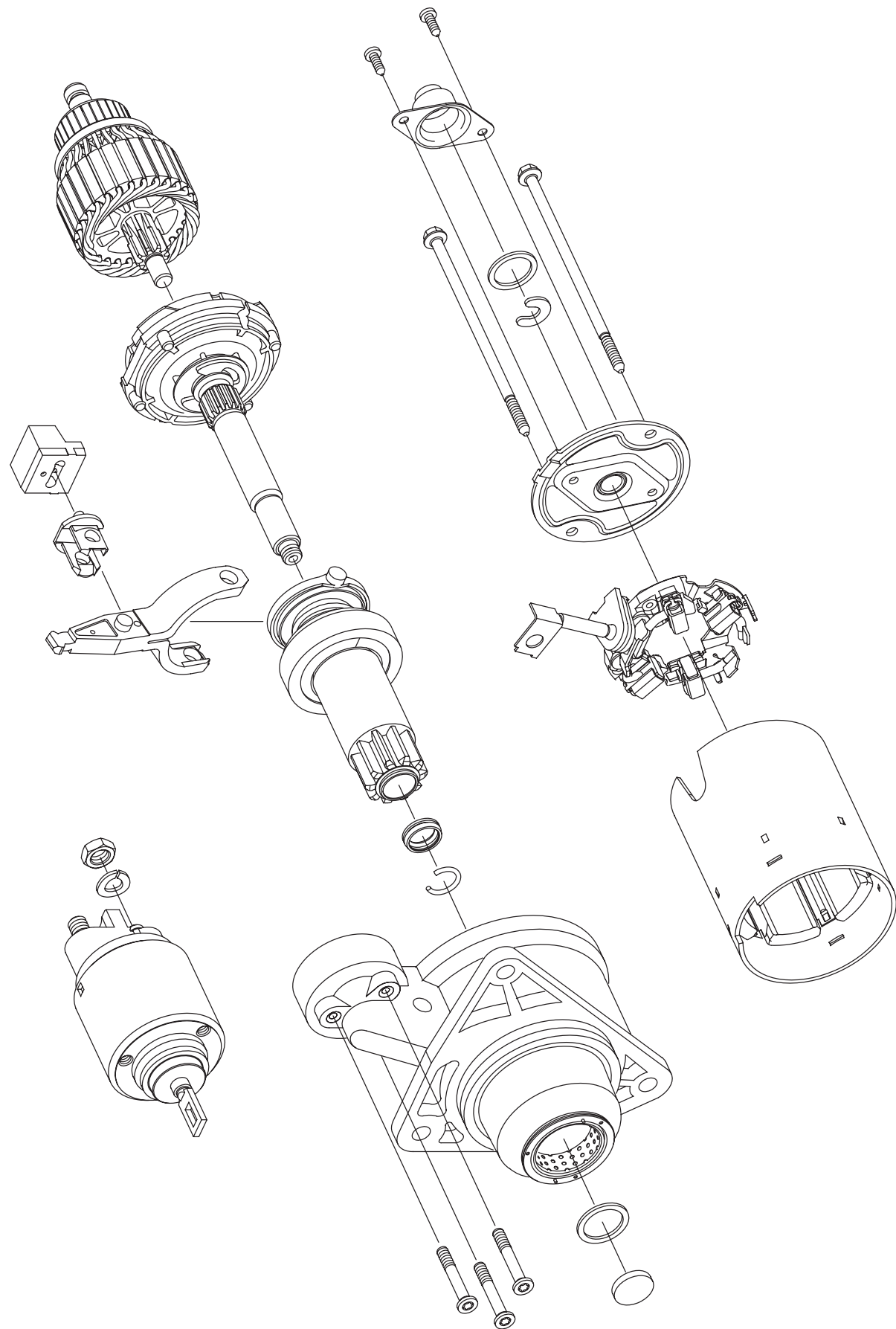


Motor de arranque DB

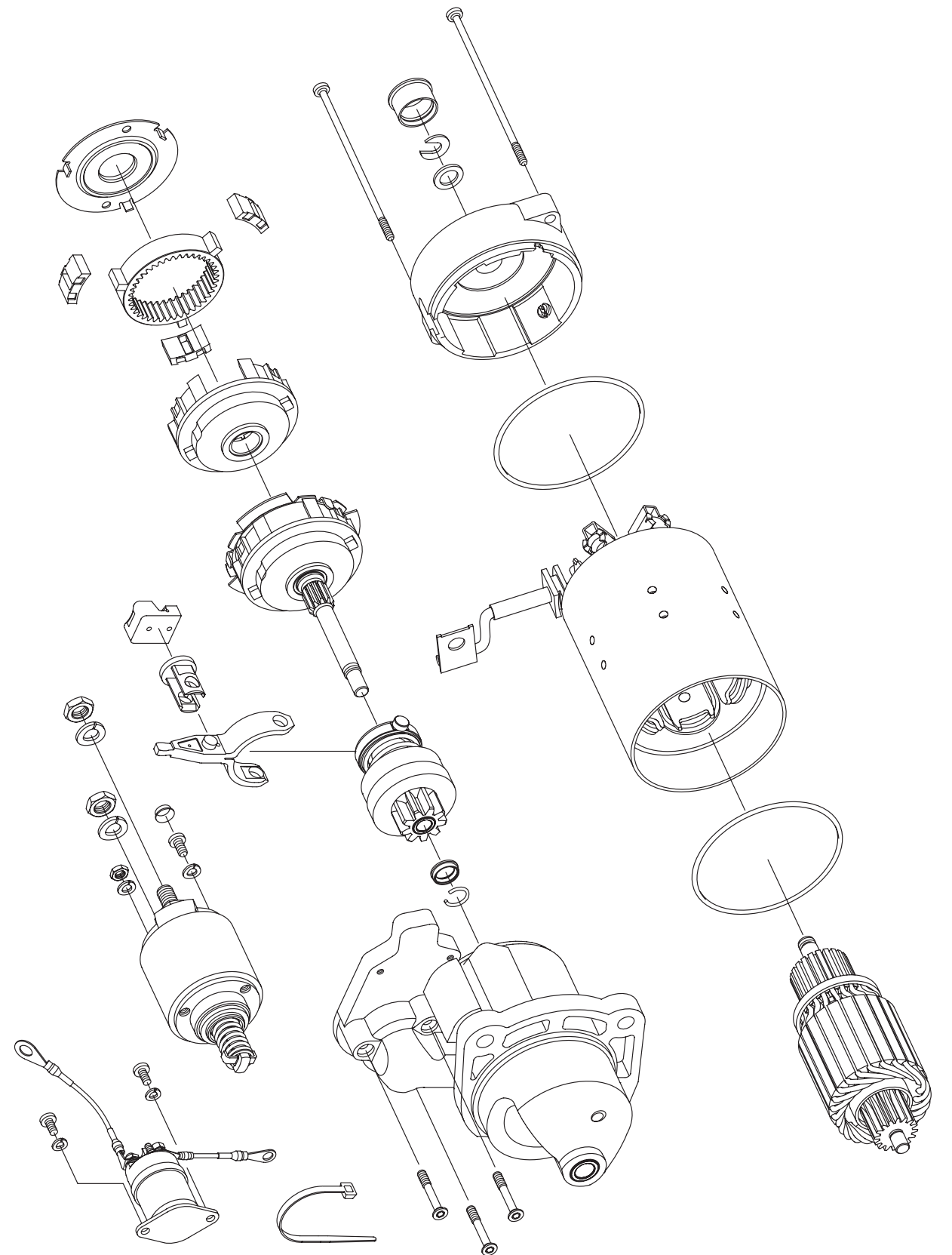




Motor de arranque RF

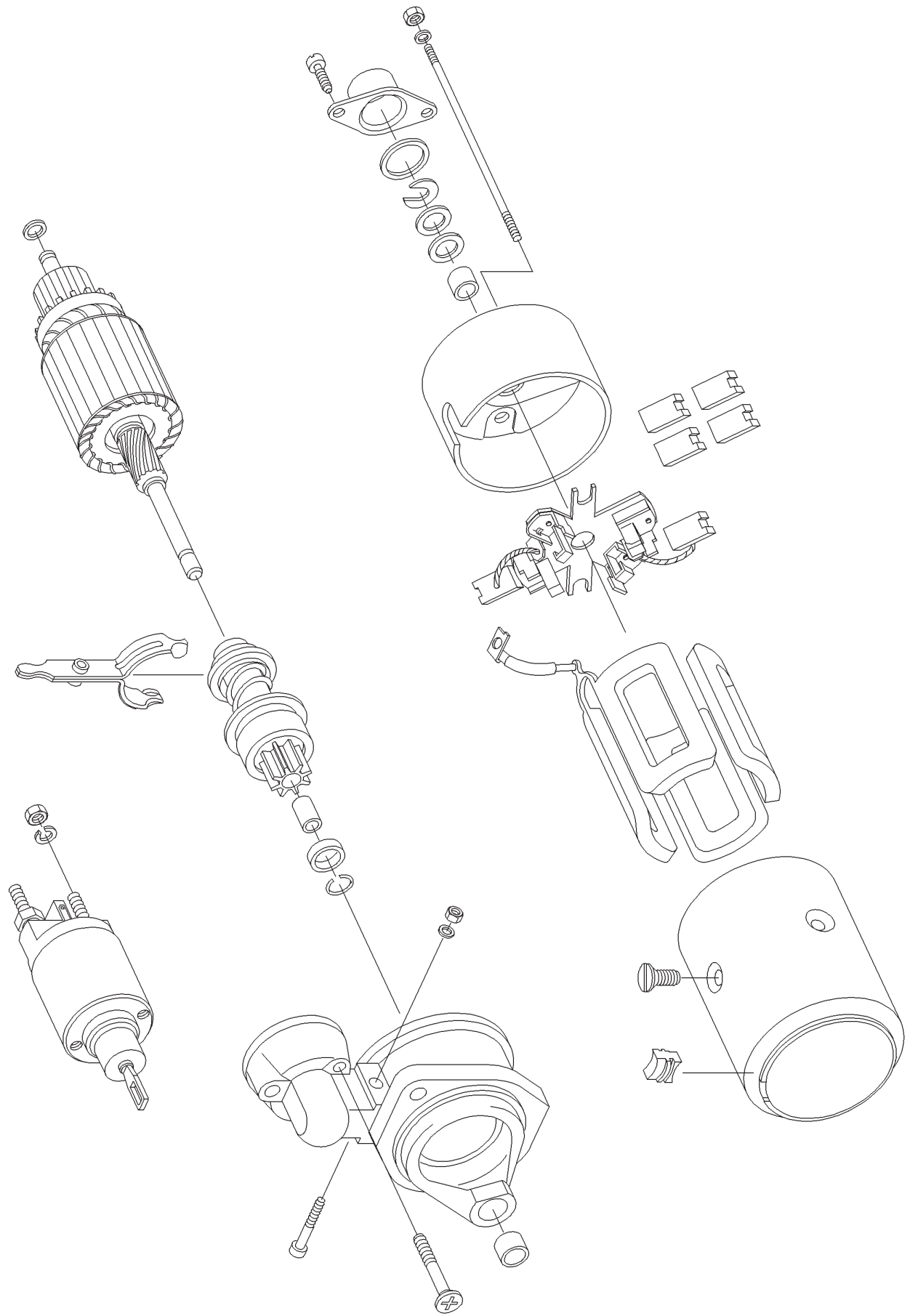


Motor de arranque HE

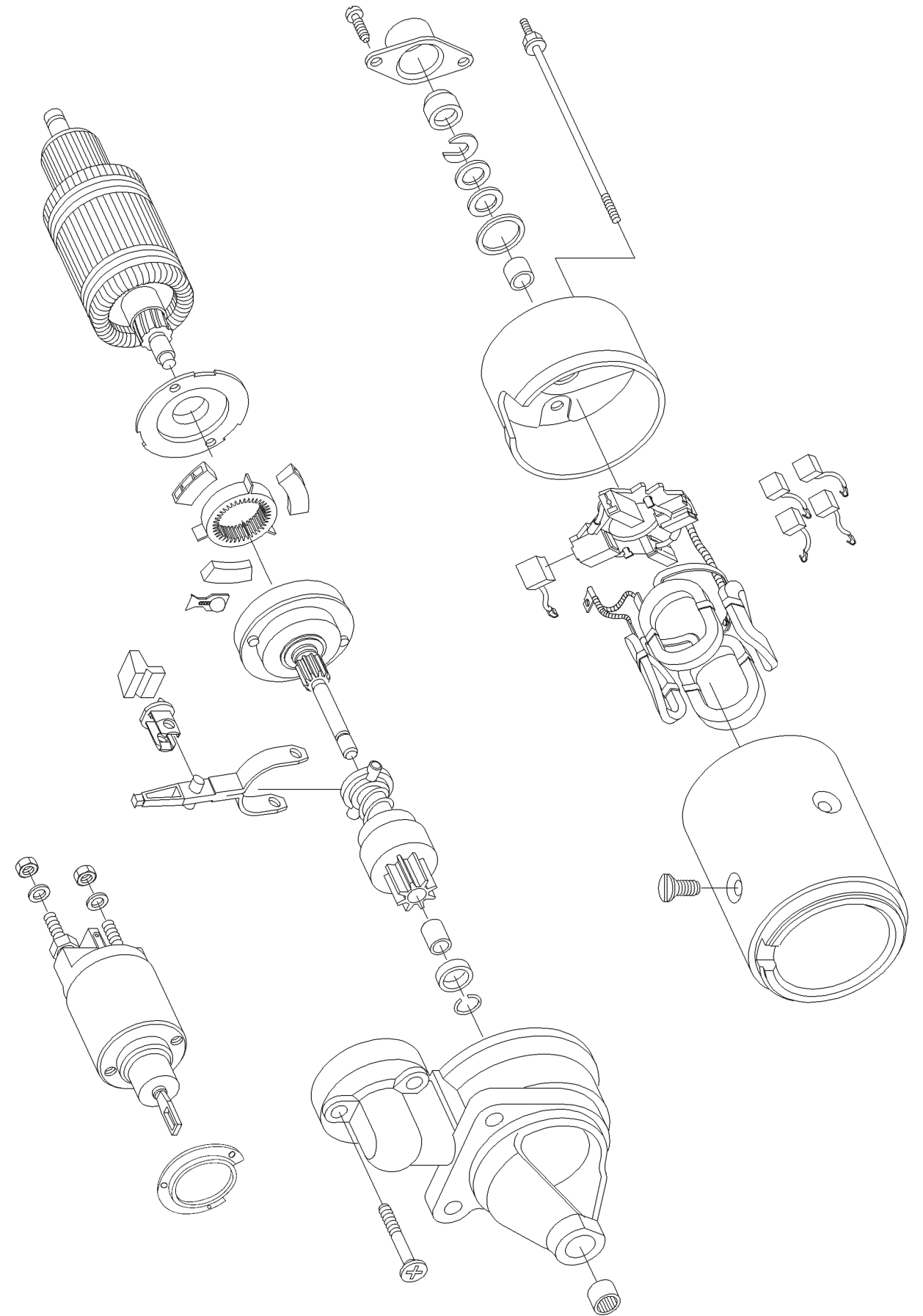




Motor de arranque EF

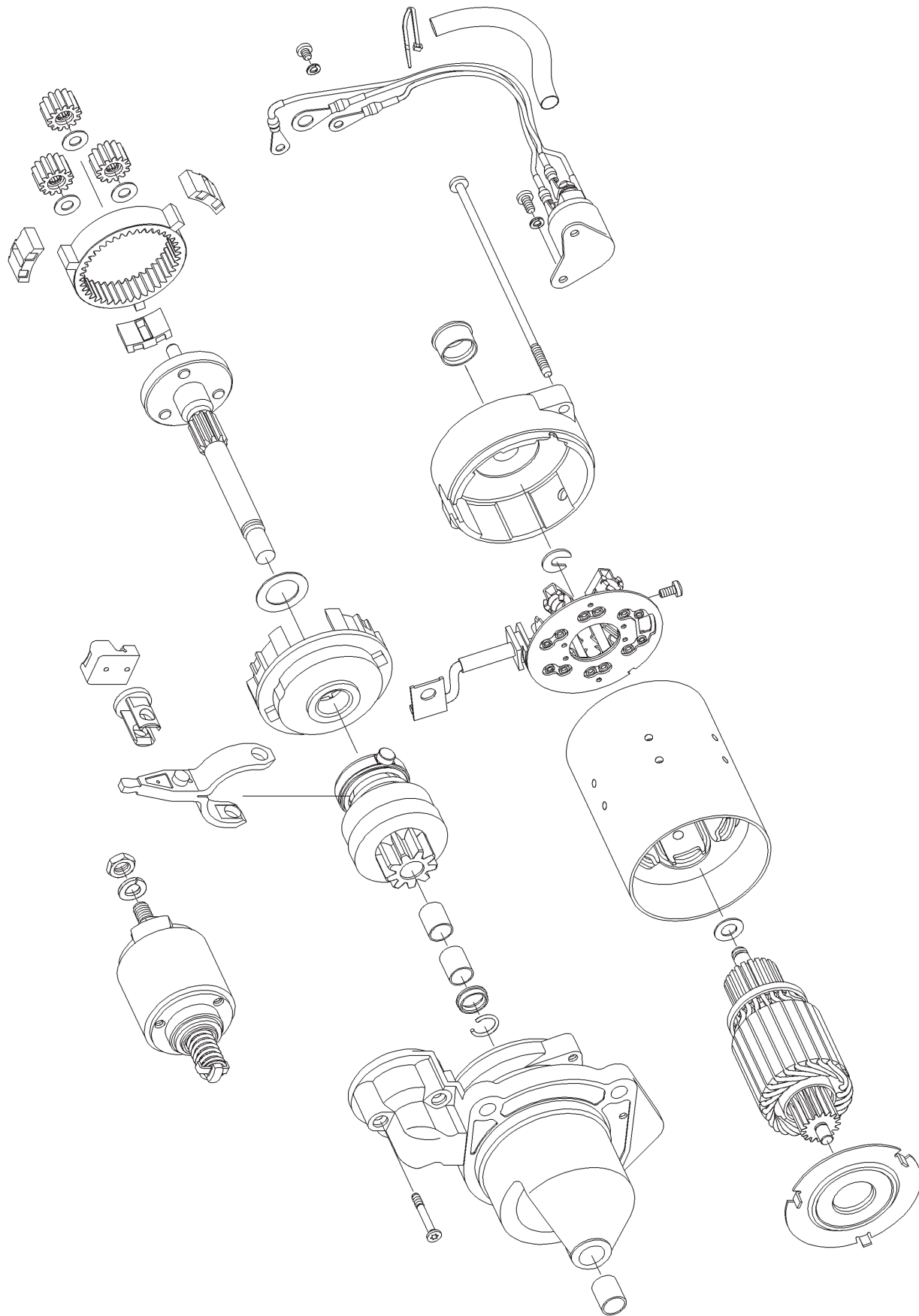


Motor de arranque EV

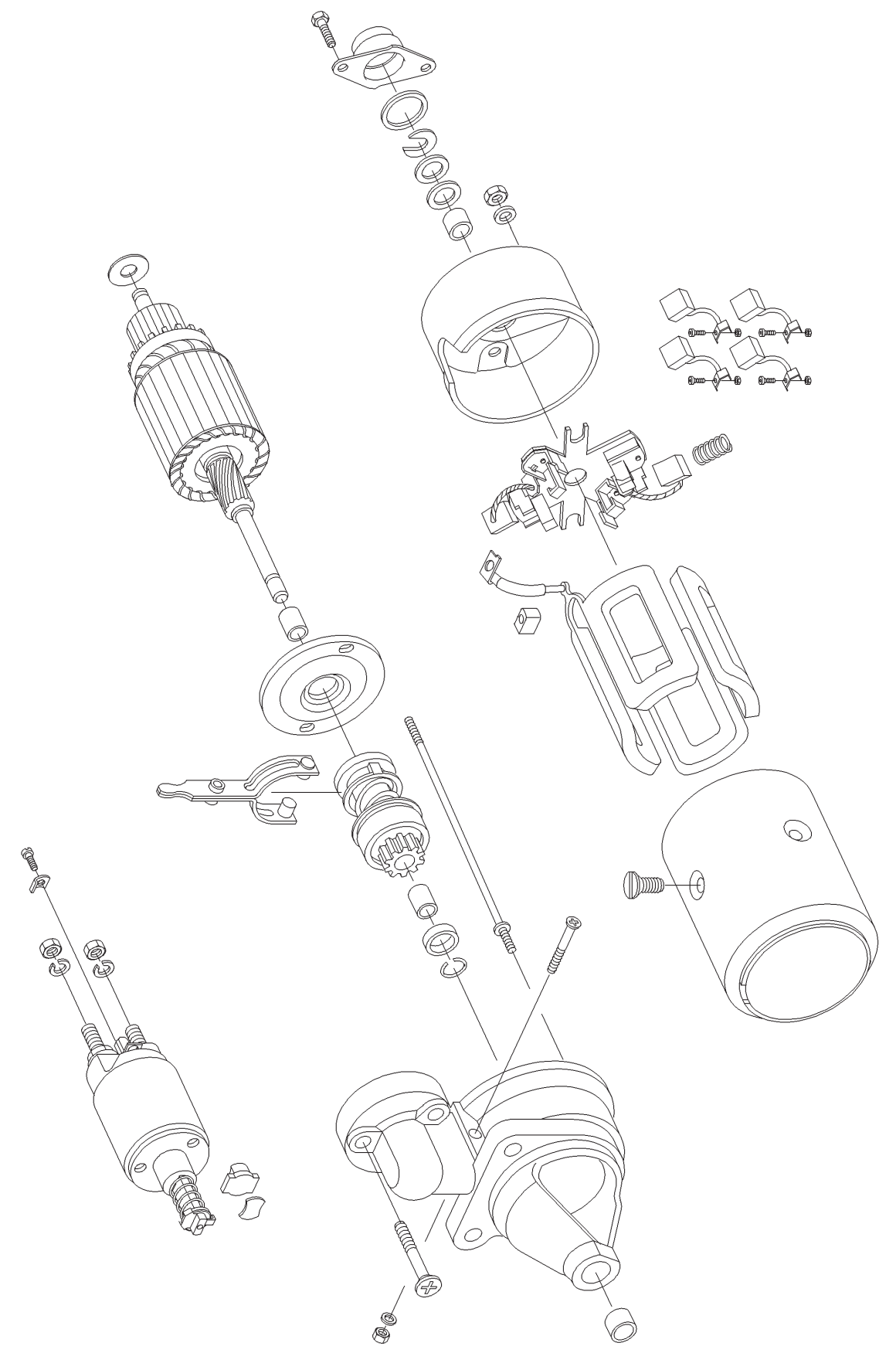




Motor de arranque EV

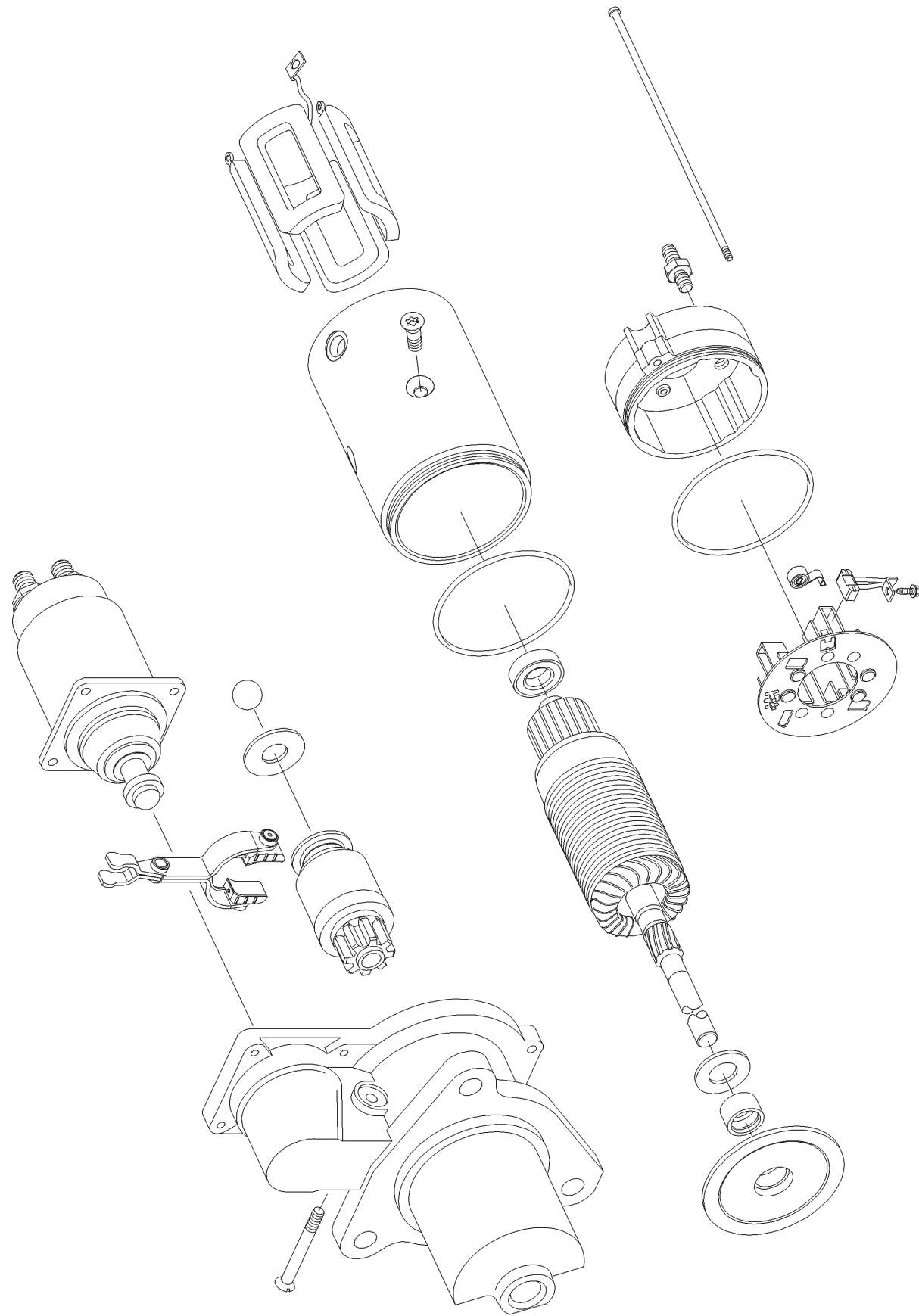


Motor de arranque JF

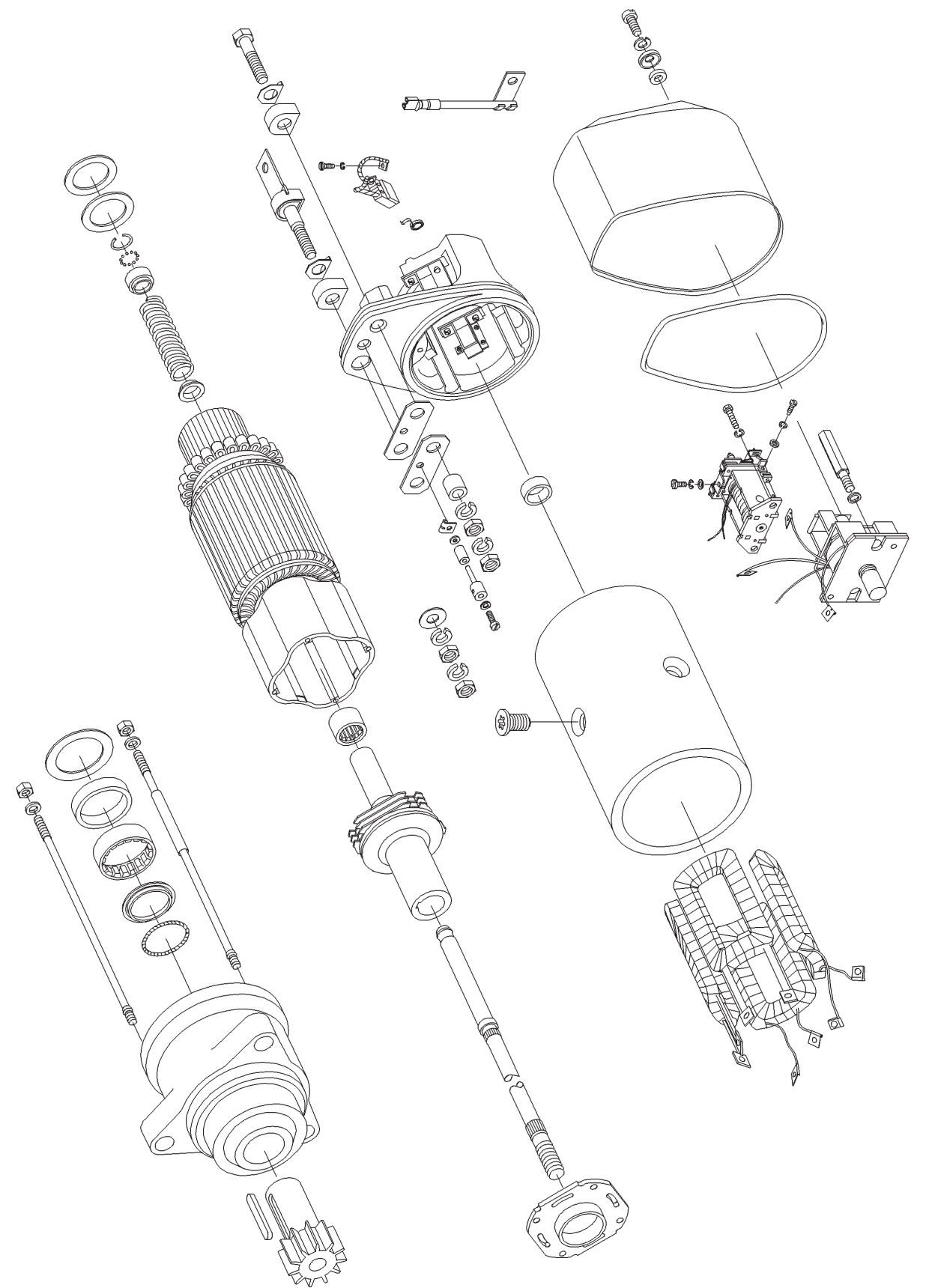




Motor de arranque JE

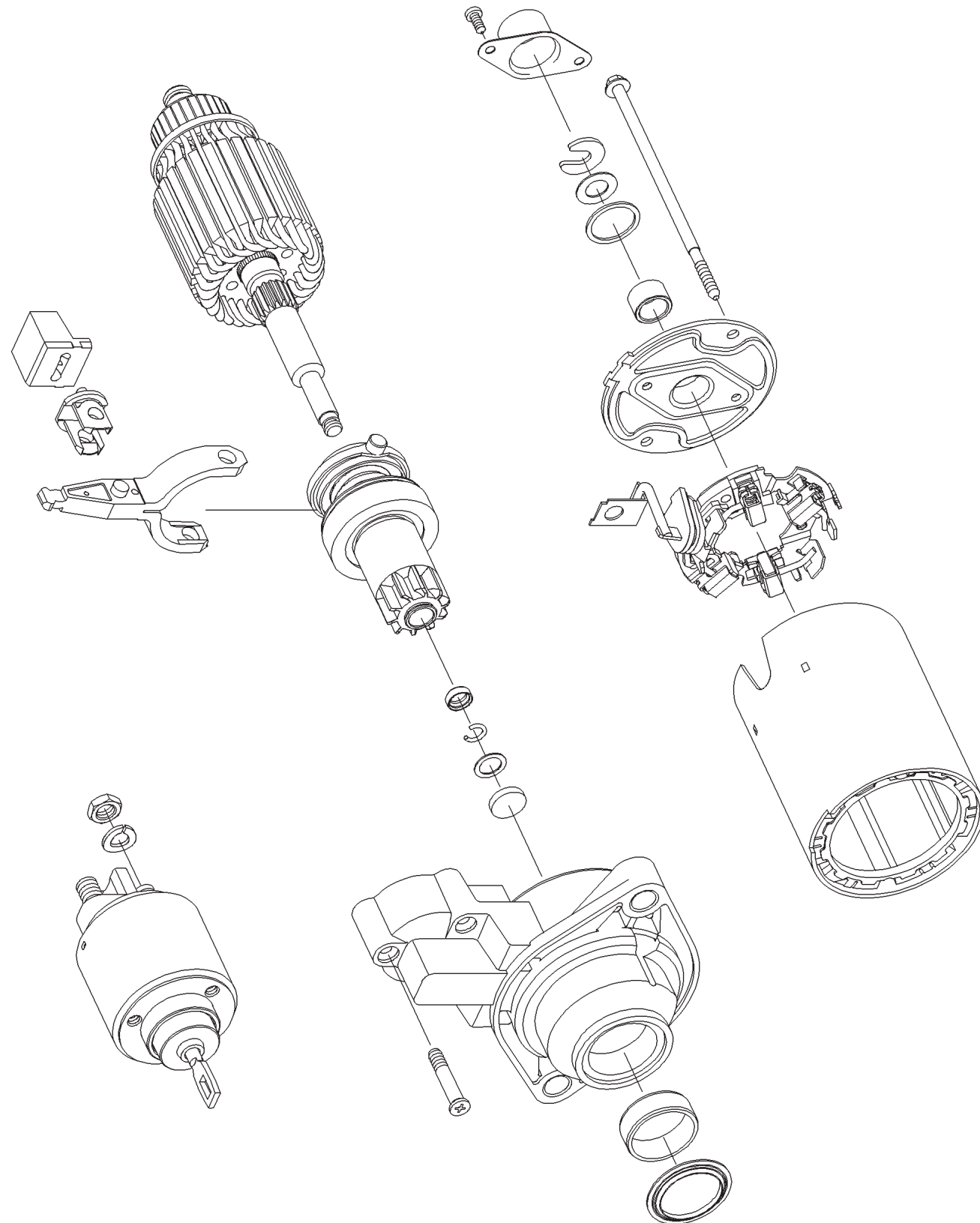


Motor de arranque KB





Motor de arranque DA



Código de arranque

Características del arranque

ALFA ROMEO

155 2.5 V6	0 001 108 159	DW (R) 12v / 1.4 Kw
------------	---------------	---------------------

AUDI

A4 1.8	0 001 107 068	DW (R) 12v / 1.1Kw
A6 2.3 / 2.6	0 001 108 101	DW (R) 12v / 1.4 Kw

CASE

Motores Cummins Serie B	9 000 083 076	JF (R) 24v / 4.0 Kw
Motores Cummins Serie B	9 000 083 075	JF (R) 12v / 3 Kw

CHEVROLET

Astra 2.0 16V TD	0 001 109 068	R78-M28 12v (R)
Blazer 2.8 TD	F 000 ALO 107	DW (R) 12v / 2 Kw
Corsa 1.6 MPFI d' 04	F 000 ALO 304	DM (R) 12v / 0.9 Kw
Pick Up D20 motor Maxion	9 000 083 055	JF (R) 12v / 3 Kw

CHRYSLER

Jeep Grand Cherokee 2.8 Tdi	0 001 218 177	EV (R) 12v / 2.2 Kw
-----------------------------	---------------	---------------------

CITROEN

Berlingo 1.8i	0 001 107 063	DW (R) 12v / 1.1Kw
Jumper 2.5 D h' 02 Mot DJ5	0 001 218 757	EV (R) 12v / 2.3 Kw
Jumper 2.5 D h' 02 Mot SOFIM 2800	0 001 223 013	EV (R) 12v / 2.3 Kw
Jumper 2.8 D / TD / Hdi	0 001 223 013	EV (R) 12v / 2.3 Kw

CUMMINS

Motor Serie B	9 000 453 076	JF (R) 12v / 3 Kw
---------------	---------------	-------------------

DEUTZ

Deutz FL 913	9 000 453 083	JF (R) 12v / 3 Kw
Motores 6.0 229-6	9 000 083 056	JF (R) 12v / 3 Kw
Motores BF 6 L 413 FR	0 001 364 300	IF (R) 24v / 4,8 Kw

FIAT

Bravo 1.6 16v	0 001 107 091	DW (R) 12v / 1.1 Kw
Ducato 2.5 D	0 001 223 013	EV (R) 12v / 2.3 Kw
Ducato 2.8 D / TD / JTD	0 001 223 013	EV (R) 12v / 2.3 Kw
Duna 1.7 D	0 001 110 025	DW (R) 12v / 1.7 Kw
Fiorino 1.7 D	0 001 109 018	DW (R) 12v / 1.8 Kw
Palio / Siena 1.3 Mpi d' 04	F 000 ALO 309	DM (R) 12v / 0.8 Kw
Palio / Siena 1.3 Mpi d' 04	F 000 ALO 310	DM (R) 12v / 0.9 Kw
Palio / Siena 1.7 TD	0 001 109 018	DW (R) 12v / 1.8 Kw
Palio Adventure 1.7 TD	0 001 109 018	DW (R) 12v / 1.8 Kw
Uno / Fiorino 1.3 Mpi 8v	9 000 081 009	DM (R) 12v / 0.9 Kw
Ducato 2.5 Diesel	0 001 223 013	EV (R) 12v / 2.2 Kw
Stilo 1.8 16V	0 001 107 411	DW (R) 12v / 1.1 Kw

FORD

Cargo 1618 5.9	9 000 453 079	JF (R) 24v / 4 Kw
Cargo C 1215 5.9 h' 92 motor Cummins 6BTAA	9 000 453 074 ¹	JF (R) 12v / 3 Kw
Courier 1.8 D	0 001 110 104	DW (R) 12v / 1.8 Kw
Escort (95) 1.6 / 1.8 con motores Zetec	0 001 107 016	DW (R) 12v / 1.1 Kw
Escort 1.6 / 1.8 (con reductor)	9 000 081 001	DW (L) 12v / 1.1 Kw
Escort 1.6 h' 94 motor Audi	9 000 082 045	EF (R) 12v / 0.8 Kw
Escort 1.8 16V	0 001 218 728	EV (R) 12v / 2.3 Kw
Escort 1.8i con motor Zetec	0 001 108 121	DW (R) 12v / 1.4 Kw
Escort XR3 2.0i	9 000 081 001	DW (L) 12v / 1.1 Kw
Escort / Orion 1.8	9 000 081 001 ¹	DW (L) 12v / 1.1 Kw

¹ Disponible sólo el despiece.

	Código de arranque	Características del arranque
---	--------------------	------------------------------

FORD

F 14000 con motores 6.5 6BTAA	0 001 231 011	EV (R) 24v / 4 Kw
F 14000 con motores 6.5 6BTAA	0 001 223 505	EV (R) 12v / 2.6 Kw
F 250 con motor 3.9 4BTAA	0 001 223 010	EV (R) 12v / 2.3 Kw
F 350 / 4000 d' 98 con motores 3.9 4BTAA	0 001 223 505	EV (R) 12v / 2.6 Kw
F 4000 4.6 h' 98 motor 4.10T	9 000 083 077 ¹	JF (R) 12v / 3 Kw
Fiesta 1.4 h' 01	0 001 113 009	DM (R) 12v / 1.1 Kw
Fiesta 1.8 diesel	0 001 110 104	DW (R) 12v / 1.8 Kw
Fiesta IV 1.3	0 001 112 033	DM (R) 12v / 0.9 Kw
Mondeo 1.8 TD	0 001 218 759	EV (R) 12v / 2.2 Kw

IVECO

170 E 22 5.9 d' 05	0 001 231 016	EV (R) 24v / 4 Kw
175-17 5.9 h' 92	0 001 231 011	EV (R) 24v / 4 Kw
Daily 10 motor 8140	0 001 218 774	EV (R) 12v / 2.3 Kw
Daily 49.12 - 50.12 2.8 TD	0 001 218 774	EV (R) 12v / 2.3 Kw
Daily 50 C 3.0 d' 05	0 001 223 024	EV (R) 12v / 2.3 Kw

MERCEDES BENZ

712	0 001 231 033	HE95-M 24V (R)
1114 - 1517 5.7	9 000 083 054	JF (R) 12v / 3 Kw
Clase A	F 000 ALO 302	DM (R) 12v / 0.8 Kw
L 2638 / 2038	0 001 416 002	KB (R) 24v / 5.4 Kw
Motores 6.0 OM 366 / 366 A	9 000 083 064	JF (R) 24v / 4.0 Kw
Motores OM 366	9 000 083 065	JF (R) 24v / 4.0 Kw
Sprinter 313 CDI	0 001 109 250	DW (R) 12v / 2.2 Kw
Sprinter 412	0 001 218 768	EV (R) 12v / 2.3 Kw

NISSAN

Frontier	F 000 ALO 112	DW (R) 12v / 2 Kw
----------	---------------	-------------------

OPEL

Vectra 1.6	0 001 107 015	DW (R) 12v / 1.1Kw
Vectra 1.7 D	0 001 110 115	DW (R) 12v / 1.7 Kw

PEUGEOT

106 Diesel	0 001 108 162	DW (R) 12v / 1.4 Kw
205 1.4	0 001 112 041	DM (R) 12v / 0.9 Kw
206 1.4 16v	0 001 112 041	DM (R) 12v / 0.9 Kw
206 1.6 16v	0 001 112 041	DM (R) 12v / 0.9 Kw
306 1.6 1.8i	F 000 ALO 120	DW (R) 12v / 1.1 Kw
306 1.9 TD	0 001 110 017	DW (R) 12v / 1.7 Kw
307 1.6 16v d' 2005	0 001 112 041	DM (R) 12v / 0.9 Kw
405 1.6 1.8i	F 000 ALO 120	DW (R) 12v / 1.1 Kw
Boxer 2.5 / 2.8	0 001 218 757	EV (R) 12v / 2.3 Kw
Boxer 2.5 D h' 02 Mot DJ5	0 001 218 757	EV (R) 12v / 2.3 Kw
Boxer 2.5 D h' 02 Mot SOFIM 2800	0 001 223 013	EV (R) 12v / 2.3 Kw
Boxer 2.8 D / TD / Hdi	0 001 223 013	EV (R) 12v / 2.3 Kw
Partner 1.9 Diesel	0 001 108 400	R70-L25 12v (R) / 1.4 Kw

RENAULT

220 Premium 6.2	0 001 231 009	EV (R) 24v / 4 Kw
Clio 1.6 K7M 746	0 001 108 182	DW (R) 12v / 1.4 Kw
Clio RT 1.4i	0 001 107 047	DW 12v / 1.1 Kw
Kangoo 1.9 D motor F8Q	0 001 108 186	DW (R) 12v / 1.4 Kw
Megane 1.9 TD d' 99	0 001 108 080 ¹	DW (R) 12v / 1.4 Kw
Megane / Senic 2.0 8 y 16v	0 001 106 017	DW (R) 12v / 0.9 Kw
Midlum 200	0 001 230 004	EV (R) 12v / 3 Kw
R 19 / Clio / Express Diesel 1.9	0 001 108 180	DW 12v / 1.4 Kw

¹ Disponible sólo el despiece.

	Código de arranque	Características del arranque
---	--------------------	------------------------------

SCANIA

P 124 - R 124 - T 124 - DS 11	0 001 371 006	IE 24v / 6.7 Kw
P 230 d' 04	0 001 241 001	HEF95-L 24V (R)
R 113 H 360 - T 113 H 200 - T 113 H 310 - T 113 H 360	0 001 417 042	KB (R) 24v / 6.6 Kw
Autobús F 113 HL / K 113 HL	9 000 084 013	KB (R) 24v / 5.5 Kw
P 93 H	0 001 368 301	JF (R) 24v / 4 Kw
P 94 D - P 94 C - P 94 G	0 001 368 301	JF (R) 24v / 4Kw
R 113 H 360 - T 113 H 200 - T 113 H 310 - T 113 H 360	0 001 417 042	KB (R) 24v / 6.6 Kw

SEAT

Cordoba 1.9 Tdi	0 001 121 008	DB (L) 12v / 1.1 Kw
León 1.6 Nafta	0 001 121 006	DB (L) 12v / 1.1 Kw
Toledo 1.6 Nafta	0 001 121 006	DB (L) 12v / 1.1 Kw

TOYOTA

Corolla 1.6 / 1.8 con caja manual	0 001 107 075 ¹	DW (R) 12v / 1.1 Kw
Hi lux 3.0 16V d' 05	F 000 ALO 111 ¹	R78-M55 12v (R)

VOLKSWAGEN

Transporte 1.9 D	0 001 125 031	DB (L) 12v / 2 Kw
13.150 4.3	9 000 083 077 ¹	JF (R) 12v / 3 Kw
Bora 2.0	0 001 121 006	DB (L) 12v / 1.1 Kw
Caddy 1.6	0 001 121 006	DB (L) 12v / 1.1 Kw
Camiones motores MWM 6.10	9 000 083 077	JF (R) 12v / 3 Kw
Fox 1.6 d' 05	F 000 ALO 415	DA (L) 12v / 0.9 Kw
Fox 1.6 d' 05	0 001 121 016	DB (L) 12v / 1.1 Kw
Gol 1.0	F 000 ALO 126	DW (R) 12v / 1.4 Kw
Gol 1.0 Mi d' 01	F 000 ALO 414	DA (L) 12v / 0.9 Kw
Gol 1.6 / 1.8 CLi con y sin a.a.	9 000 081 001 ¹	DW (L) 12v / 1.1 Kw
Gol 1.6 h' 94	9 000 082 045	EF (R) 12v / 0.8 Kw
Gol 1.6 Mi h' 01	F 000 ALO 413	DA (R) 12v / 0.9 Kw
Gol II / III 1.8 Mi	F 000 ALO 502	DB (R) 12v / 1.1 Kw
Golf IV 1.9 TDI	0 001 125 042	DB (L) 12v / 2 Kw
Golf IV 1.6 / 1.8 / 2.0	0 001 121 006	DB (L) 12v / 1.1 Kw
Golf IV 1.6 d' 01	0 001 121 016	DB (L) 12v / 1.1 Kw
New Beatle 2.0	0 001 121 006	DB (L) 12v / 1.1 Kw
Passat 2.0 FSI	0 001 121 402	RF70 - M25 12 (L)
Pointer 1.8 / 2.0	9 000 081 001 ¹	DW (L) 12v / 1.1 Kw
Polo 1.6 d' 06	F 000 ALO 415	DA (L) 12v / 0.9 Kw
Polo 1.6 Mi / 1.8 Mi	0 001 121 006	DB (L) 12v / 1.1 Kw
Polo Classic 1.6 / 1.8 Mi con y sin a.a.	9 000 081 001 ¹	DW (L) 12v / 1.1 Kw
Saveiro 1.6 h' 94	9 000 082 045	EF (R) 12v / 0.8 Kw



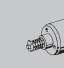
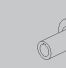

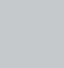
VOLVO

B7R 7.0 d' 98	0 001 231 004	EV (R) 24v / 4 Kw
---------------	---------------	-------------------

ZANELLO

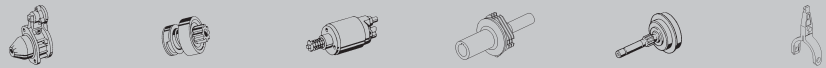
Motores Cummins Serie B	9 000 083 076	JF (R) 24v / 4.0 Kw
Motores Cummins Serie B	9 000 083 075	JF (R) 12v / 3 Kw

¹ Disponible sólo el despiece.

Características del motor de arranque							
0001106017	DW (R) 12v / 0.9Kw	1 005 831 129	1 006 209 937	2 339 304 055		1 006 200 161	1 001 933 111
0001107015	DW (R) 12v / 1.1Kw	1 005 821 558	1 006 209 937	0 331 303 124		1 006 200 110	1 001 933 111
0001107016	DW (R) 12v / 1.1 Kw	1 005 821 585	1 006 209 905	2 339 304 001		1 006 200 132	1 001 933 111
0001107047	DW 12v / 1.1 Kw	1 005 821 758	1 006 209 692	2 339 304 003		1 006 200 093	1 001 933 111
0001107063	DW (R) 12v / 1.1Kw	1 005 821 925	1 006 209 692	2 339 304 011		1 006 200 095	1 001 933 111
0001107068	DW (R) 12v / 1.1Kw	1 005 831 935	1 006 209 677	2 339 303 254		1 006 200 114	1 001 933 111
0001107075 ¹	DW (R) 12v / 1.1 Kw	1 005 821 971	1 006 200 607	2 339 303 306		1 006 200 153	1 001 933 111
0001107091	DW (R) 12v / 1.1 Kw	1 005 831 126	1 006 209 692	2 339 303 256		1 006 200 201	1 001 933 111
0001107411	DW (R) 12v / 1.1 Kw	1 005 831 272	1 006 209 814	2 339 305 017		1 006 200 306	1 001 933 126
0001108080 ¹	DW (R) 12v / 1.4 Kw	1 005 821 413	1 006 209 693	2 339 303 204		1 006 200 104	1 001 933 111
0001108101	DW (R) 12v / 1.4 Kw	1 005 821 285	1 006 209 572	2 339 303 232		1 006 200 104	1 001 933 111
0001108121	DW (R) 12v / 1.4 Kw	1 005 821 585	1 006 209 905	2 339 304 001		1 006 200 104	1 001 933 111
0001108159	DW (R) 12v / 1.4 Kw	1 005 821 210	1 006 209 906	0 331 303 167		1 006 200 123	1 001 933 111
0001108162	DW (R) 12v / 1.4 Kw	1 005 821 823	1 006 209 677	2 339 304 008		1 006 200 112	1 001 933 111
0001108180	DW 12v / 1.4 Kw	1 005 821 985	1 006 209 671	2 339 303 311		1 006 200 155	1 001 933 111
0001108182	DW (R) 12v / 1.4 Kw	1 005 821 985	1 006 209 671	2 339 303 311		1 006 200 155	1 001 933 111
0001108186	DW (R) 12v / 1.4 Kw	1 005 821 985	1 006 209 671	2 339 303 322		1 006 200 155	1 001 933 111
0001108400	R70-L25 12v (R) / 1,4 Kw	1 005 831 358	1 006 209 812	2 339 305 018		1 006 200 310	1 001 933 126
0001109018	DW (R) 12v / 1.8 Kw	1 005 821 814	1 006 209 690	2 339 303 227		1 006 200 099	1 001 933 111
0001109068	R78-M28 12v (R)	1 005 831 301	1 006 209 637	2 339 303 374		1 006 200 101	1 001 933 111
0001109250	DW (R) 12v / 2.2 Kw	1 005 831 432	1 006 209 678	2 339 305 013		1 006 200 178	1 001 933 111
0001110017	DW (R) 12v / 1.7 Kw	1 005 821 731	1 006 209 541	2 339 303 239		1 007 010 103	1 001 933 111
0001110025	DW (R) 12v / 1.7 Kw	1 005 821 190	1 006 209 691	0 331 303 026		1 006 200 015	1 001 933 111
0001110104	DW (R) 12v / 1.7 Kw	1 005 821 277	1 006 209 908	0 331 303 140		1 006 200 152	1 001 933 111
0001110115	DW (R) 12v / 1.7 Kw	1 005 821 445	1 006 209 691	2 339 303 219		1 006 200 015	1 001 933 111
0001112033	DM (R) 12v / 0.9 Kw	1 005 821 653	F 000 AL1 519	0 331 303 140			1 001 933 106
0001112041	DM (R) 12v / 0.9 Kw	1 005 821 962	1 006 209 715	2 339 304 008			1 001 933 111
0001113009	DM (R) 12v / 0.8 Kw	1 005 821 653	1 006 209 905	0 331 303 140			1 001 933 111
0001121006	DB (L) 12v / 1.1 Kw	1 005 831 157	1 006 209 757	2 339 303 377		1 006 200 137	1 001 933 111
0001121008	DB (L) 12v / 1.1 Kw	F 000 AL1 104	F 000 AL1 100	F 000 SHO 120		1 006 200 137	1 001 933 111
0001121016	DB (L) 12v / 1.1 Kw	1 005 831 108	1 006 209 680	2 339 303 377		1 006 200 137	1 001 933 111
0001121402	RF70-M25 12v (L)	1 005 831 393	1 006 209 813	2 339 306 054			1 001 933 126
0001125031	DB (L) 12v / 2.0 Kw	1 005 831 169	1 006 209 699	2 339 303 378		1 006 200 117	1 001 933 111
0001125042	DB (L) 12v / 2.0 Kw	1 005 831 167	1 006 209 699	2 339 303 377		1 006 200 117	1 001 933 111
0001218128 ¹	EV (R) 12v / 2.2 Kw	9 002 338 870	9 003 336 291	0 331 303 061		9 001 337 056	1 001 933 101
0001218157 ¹	EV (R) 12v / 2.2 Kw	9 001 338 021	9 002 336 224	9 330 331 001		9 001 337 057	1 001 933 111
0001218159 ¹	EV (R) 12v / 2.2 Kw	9 001 338 010	9 003 336 283	0 331 303 144		9 001 337 059	1 001 933 101
0001218177	EV (R) 12v / 2.2 Kw	9 003 338 853	6 033 AD0 044	0 331 303 048		9 001 337 059	1 001 933 111
0001218728	EV (R) 12v / 2.3 Kw	9 002 338 865	9 002 336 200	0 331 303 141			1 001 933 101
0001218757	EV (R) 12v / 2.3 Kw	9 001 338 021	9 002 336 224	9 330 331 001		6 033 AD1 373	1 001 933 101
0001218759	EV (R) 12v / 2.3 Kw	9 001 338 010	9 003 336 283	0 331 303 144		6 033 AD1 300	1 001 933 101
0001218768	EV (R) 12v / 2.3 Kw	9 001 338 029	9 002 336 226	9 330 331 006		6 033 AD1 300	1 001 933 101
0001218774	EV (R) 12v / 2.3 Kw	9 001 338 067	9 003 336 283	9 330 331 013		6 033 AD1 300	1 001 933 101
0001223010	EV (R) 12v / 2.3 Kw	F 000 AL1 137	6 033 AD0 270	6 033 AD1 067		6 033 AD0 053	1 001 933 111
0001223013	EV (R) 12v / 2.3 Kw	6 033 AD0 307	6 033 AD0 414	6 033 AD0 313		6 033 AD0 053	1 001 933 101
0001223024	EV (R) 12v / 2.3 Kw	6 033 AD0 280	6 033 AD1 002	6 033 AD1 113		6 033 AD0 063	1 001 933 101
0001223505	EV (R) 12v / 2.6 Kw	F 000 AL1 138	6 033 AD0 284	2 339 402 147		6 033 AD0 108	9 003 331 931
0001230004	EV (R) 12v / 3.0 Kw	6 033 AD0 451	6 033 AD3 199	2 339 402 166		6 033 AD3 310	9 003 331 931
0001231004	EV (R) 24v / 4 Kw	6 033 AD0 000	6 033 AD0 129	2 339 402 136		6 033 AD3 310	9 003 331 931
0001231009	EV (R) 24v / 4 Kw	6 033 AD0 080	6 033 AD0 200	2 339 402 139		6 033 AD3 310	9 003 331 931
0001231011	EV (R) 12v / 3.0 Kw	6 033 AD0 144	6 033 AD0 148	2 339 402 116		6 033 AD3 310	9 003 331 931
0001231016	EV (R) 24v / 4 Kw	6 033 AD0 438	6 033 AD0 184	2 339 402 155			9 003 331 931
0001231033	HE95-M 24V (R)	6 033 AD4 118	6 033 AD4 148	2 339 402 187		6 033 AD3 310	9 003 331 931
0001241001	HEF95-L 24V (R)	6 033 AD5 205	6 033 AD5 356	2 339 402 220			9 003 331 931
0001364300	IF (R) 24v / 4.8 Kw	2 005 834 473	2 006 209 531	0 331 402 021			2 001 933 149
0001368301	JF (R) 24v / 4 Kw	2 005 834 027	2 006 209 530	0 331 402 206			2 001 922 149
0001371006	IE 24v / 6.7 Kw	2 005 834 511	2 006 202 010	2 339 403 006			2 001 933 021
0001416002	KB (R) 24v / 5.4 Kw	2 005 825 218	2 006 382 020	2 339 450 012			
0001417042	KB (R) 24v / 6.6 Kw	2 005 855 381	2 005 855 099	0 331 450 001	2 006 401 527		
9000081001 ¹	DW (R) 12v / 1.1 Kw	1 005 821 468	9 001 081 010	9 330 081 050		F 000 AL1 015	1 001 933 111
9000081009	DM (R) 12v / 0.9 Kw	9 001 081 061	F 000 AL1 023	9 330 081 067			1 001 933 111
9000082045	EF (R) 12v / 0.8 Kw	9 001 082 454	9 001 082 750	9 330 081 039			9 001 082 207
9000083054	JF (R) 12v / 3 Kw	9 001 083 381	2 006 209 436	9 330 081 030			9 001 083 432
9000083055	JF (R) 12v / 3 Kw	9 001 083 422	2 006 209 435	9 330 081 030			9 001 083 432
9000083056	JF (R) 12v / 3 Kw	9 001 083 397	2 006 209 436	9 330 081 030			9 001 083 432
9000083064	JF (R) 24v / 4.0 Kw	9 001 083 374	2 006 209 436	9 330 081 032			9 001 083 432
9000083065	JF (R) 24v / 4.0 Kw	9 001 083 381	2 006 209 436	9 330 081 045			9 001 083 432
9000083075	JF (R) 12v / 3 Kw	9 001 083 652	2 006 209 444	9 330 081 028			9 001 083 432
9000083076	JF (R) 24v / 4.0 Kw	9 001 083 652	9 002 453 077	9 330 081 032			9 001 083 432
9000083077 ¹	JF (R) 12v / 3 Kw	9 001 083 397	9 001 083 674	9 330 081 030			9 001 083 432

1 007 010 039	1 004 011 089	1 005 001 990	1 004 336 368	1 005 851 071
1 007 010 039	1 004 011 086	1 005 001 923	1 004 336 421	1 005 851 012
1 007 010 039	1 004 011 086	1 005 001 925	1 004 336 421	1 005 851 071
1 007 010 039	1 004 011 086	1 005 001 923	1 004 336 392	1 005 851 071
1 007 010 039	1 004 011 086	1 005 001 923	1 004 336 421	1 005 851 071
1 007 010 039	1 004 011 086	1 005 001 925	1 004 336 415	1 005 851 153
	1 004 011 097	1 005 001 923	1 004 336 728	1 005 851 012
1 007 010 039	1 004 011 086	1 005 001 923	1 004 336 715	1 005 851 071
1 007 010 093	1 004 011 212	1 005 001 999	1 004 336 703	1 005 851 105
1 007 010 039	1 004 011 085	1 005 001 915	1 004 336 740	1 005 851 012
1 007 010 039	1 004 011 085	1 005 001 915	1 004 336 740	1 005 851 071
1 007 010 039	1 004 011 085	1 005 001 915	1 004 336 740	1 005 851 071
1 007 010 039	1 004 011 085	1 005 001 903	1 004 336 740	1 005 851 071
		1 005 001 947	1 004 336 762	
1 007 010 081	1 004 011 085	1 005 001 947	1 004 336 850	1 005 851 071
1 007 010 081	1 004 011 085	1 005 001 947	1 004 336 859	1 005 851 071
1 007 010 081	1 004 011 085	1 005 001 947	1 004 336 850	1 005 851 071
1 007 010 093	1 004 011 217	1 005 001 809	1 004 336 707	1 005 851 105
1 007 010 039	1 004 011 220	1 005 001 948	1 004 336 836	1 005 851 070
1 007 010 039	1 004 011 208	1 005 001 948	1 004 336 709	1 005 851 095
1 007 010 039	1 004 011 208	1 005 001 808	1 004 336 894	1 005 851 095
1 007 010 039	1 004 011 202	1 005 001 912	1 004 336 742	1 005 851 070
1 007 010 039	1 004 011 206	1 005 001 978	1 004 336 742	1 005 851 070
1 007 010 039	1 004 011 207	1 005 001 938	1 004 336 742	1 005 851 070
1 007 010 039	1 004 011 038	1 005 001 905	1 004 336 997	1 005 851 010
1 001 328 046	F 000 AL1 506	F 000 AL2 176	F 000 AL1 054	F 000 AL1 528
1 007 010 046	1 004 011 143	1 005 001 950	1 004 336 865	1 005 851 072
1 007 010 046	1 004 011 144	1 005 001 953	1 004 336 993	1 005 851 072
1 007 010 079	1 004 011 096	1 005 001 981	1 004 336 417	1 005 851 073
1 007 010 079	F 000 AL1 361	1 005 001 981	F 000 AL1 391	F 000 AL1 474
1 007 010 079	1 004 011 096	1 005 001 981	1 004 336 417	1 005 851 073
1 007 010 079	1 004 011 210	1 005 001 817	1 004 336 896	1 005 851 107
1 007 010 079	1 004 011 087	1 005 001 976	1 004 336 750	1 005 851 097
1 007 010 079	1 004 011 087	1 005 001 976		

Características del motor de arranque



9 000 084 012 ¹	KB (R) 24v / 5.5 Kw	2 005 825 099	2 006 382 156	0 331 450 001	2 003 162 016	
9 000 084 013	KB (R) 24v / 5.5 Kw	2 005 825 099	2 006 382 156	0 331 450 002	2 003 162 016	
9 000 453 074 ¹	JF (R) 12v / 3 Kw	9 001 083 437	2 006 209 444	9 330 081 028		9 001 083 432
9 000 453 076	JF (R) 12v / 3 Kw	9 001 083 437	2 006 209 444	9 330 081 028		9 001 083 432
9 000 453 079	JF (R) 24v / 4 Kw	9 001 083 397	9 001 083 674	9 330 451 080		9 001 083 432
9 000 453 083	JF (R) 12v / 3 Kw	9 001 453 954	2 006 209 436	9 330 081 028		9 001 083 432
F 000 AL0 107	DW (R) 12v / 2 Kw	F 000 AL1 415	1 006 209 778	F 000 SH0 117	F 000 AL1 409	1 001 933 111
F 000 AL0 111 ¹	R78-M55 12v (R)	F 000 AL2 275	F 000 AL2 281	2 339 303 840		
F 000 AL0 112	DW (R) 12v / 2 Kw	F 000 AL1 971	F 000 AL1 709	F 000 SH0 182	F 000 AL1 409	1 001 933 111
F 000 AL0 120	DW (R) 12v / 1.1 Kw	1 005 821 582	F 000 AL1 878	F 000 SH0 148		
F 000 AL0 126	DW (R) 12v / 1.4 Kw	9 001 081 057	F 000 AL1 705	F 000 SH0 137	F 010 AL1 039	
F 000 AL0 302	DM (R) 12v / 0.8 Kw	F 000 AL1 069	F 000 AL1 067	F 000 SH0 100		1 001 933 111
F 000 AL0 304	DM (R) 12v / 0.9 Kw	F 000 AL1 114	F 000 AL1 679	F 000 SH0 103		
F 000 AL0 309	DM (R) 12v / 0.8 Kw	F 000 AL1 428	F 000 AL1 679	F 000 SH0 127		
F 000 AL0 310	DM (R) 12v / 0.9 Kw	F 000 AL1 428	F 000 AL1 679	F 000 SH0 127		
F 000 AL0 400 ¹	DA (R) 12v / 0.9 Kw	F 000 AL1 312	F 000 AL1 694	9 330 081 064		
F 000 AL0 401 ¹	DA (L) 12v / 0.9 Kw	9 001 081 086	F 000 AL1 682	F 000 SH0 130		
F 000 AL0 402 ¹	DA (L) 12v / 0.9 Kw	F 000 AL1 903	F 000 AL1 902	F 000 SH0 136		1 001 933 111
F 000 AL0 413	DA (R) 12v / 0.9 Kw	F 000 AL1 312	F 000 AL1 694	F 000 SH0 137		1 001 933 111
F 000 AL0 414	DA (L) 12v / 0.9 Kw	9 001 081 086	F 000 AL1 682	F 000 SH0 130		1 001 933 111
F 000 AL0 415	DA (L) 12v / 0.9 Kw	F 000 AL1 903	F 000 AL1 902	F 000 SH0 136		1 001 933 111
F 000 AL0 502	DB (R) 12v / 1.1 Kw	F 000 AL1 193	F 000 AL1 681	F 000 SH0 137	F 000 AL1 181	
F 010 AL0 103	DW (R) 12v / 1.4 Kw	9 001 081 057	F 000 AL1 705	F 000 SH0 137	F 010 AL1 039	

¹ Disponible sólo el despiece.

Características del motor de arranque



	2 004 005 151	2 004 125 036	2 005 825 077	9 001 084 104	2 005 855 110	0 331 101 006
	2 004 005 151	2 004 125 036	2 005 825 077	9 001 454 104	9 001 084 126	0 331 101 005
	9 001 083 327	9 002 453 030	9 001 083 395	9 001 083 569	9 001 083 370	
	9 001 083 327	9 001 083 588	9 001 083 395	9 001 083 569	9 001 454 592	9 001 083 370
	9 001 083 498	9 001 083 593	9 001 083 413	9 001 083 596	9 001 083 531	9 001 083 370
	9 001 083 327	9 001 083 588	9 001 083 395	9 001 083 569	9 001 454 592	9 001 083 370
1 007 010 039	1 004 011 208		1 005 001 189	1 004 336 836		1 005 851 070
	1 004 011 208		1 005 001 808	1 004 336 586		1 005 851 095
1 007 010 039	1 004 011 208		1 005 001 189	1 004 336 445		1 005 851 070
	F 000 AL1 252	9 001 081 032		F 000 AL1 342		F 000 AL1 616
	1 004 011 085	F 000 AL1 499		1 004 336 423		F 000 AL1 421
1 007 010 046	F 000 AL1 336			F 000 AL1 055		F 000 AL1 528
1 007 010 046	F 000 AL1 333			F 000 AL1 055		F 000 AL1 528
	F 000 AL1 426	F 000 AL1 027		F 000 AL1 283		F 000 AL1 528
	F 000 AL1 426	9 001 081 020		F 000 AL1 283		F 000 AL1 528
	F 000 AL1 338	9 001 081 020	1 005 001 950	F 000 AL1 055		F 000 AL1 528
	F 000 AL1 444		9 001 081 095	F 000 AL1 013		9 001 081 090
F 000 AL1 931	F 000 AL1 444		F 000 AL1 612	F 000 AL1 459		9 001 081 090
F 000 AL1 447	F 000 AL1 338		9 001 081 031	F 000 AL1 055		F 000 AL1 528
F 000 AL1 447	F 000 AL1 444		9 001 081 095	F 000 AL1 013		9 001 081 090
F 000 AL1 931	F 000 AL1 444		F 000 AL1 612	F 000 AL1 459		9 001 081 090
1 007 010 079	F 000 AL1 252		9 001 081 032	F 000 AL1 053		F 000 AL1 421
1 007 010 039	1 004 011 085		F000AL1499	1 004 336 423		F 000 AL1 421





Tabla de Reemplazos de Códigos

De	Descripción	Para	Para	Para	Para
0 001 125 005	Arranque	0 001 125 035			
0 001 218 105	Arranque	0 001 218 128	0 001 218 728		
0 001 218 128	Arranque	0 001 218 728			
0 001 218 157	Arranque	0 001 218 757			
0 001 218 159	Arranque	0 001 223 013			
0 001 231 002	Arranque	0 001 231 033			
0 120 488 158	Alternador	0 120 488 191			
0 123 310 001	Alternador	0 123 310 019			
0 123 310 029	Alternador	0 123 310 053			
0 123 510 063	Alternador	0 124 515 086			
0 124 325 039	Alternador	0 124 325 093			
0 124 415 014	Alternador	0 124 415 040			
0 124 515 064	Alternador	0 124 515 114			
0 124 555 008	Alternador	0 124 555 034			
1 004 336 717	Porta Escobillas	1 004 336 392			
1 004 336 732	Porta Escobillas	1 004 336 402			
1 004 336 744	Porta Escobillas	1 004 336 415			
1 004 336 746	Porta Escobillas	1 004 336 417			
1 004 336 748	Porta Escobillas	1 004 336 419			
1 004 336 806	Porta Escobillas	1 004 336 423			
1 004 336 814	Porta Escobillas	1 004 336 462			
1 004 336 816	Porta Escobillas	1 004 336 300			
1 004 336 838	Porta Escobillas	F 000 AL2 051			
1 004 336 936	Porta Escobillas	1 004 336 464			
1 004 336 947	Porta Escobillas	1 004 336 455			
1 004 336 986	Porta Escobillas	1 004 336 436			
1 004 336 994	Porta Escobillas	1 004 336 460			
1 005 821 903	Cubreimpulsor	1 005 831 167			
1 006 209 634	Impulsor	1 006 209 983			
1 006 209 686	Impulsor	1 006 209 937			
1 006 209 821	Impulsor	F 000 AL2 281			
1 125 045 543	Estator	1 125 045 544			
1 126 601 524	Polea	F 000 061 029			
1 127 319 694	Rectificador	F 000 033 203			
1 197 311 021	Regulador de Tensión	1 197 311 028			
1 197 311 022	Regulador de Tensión	1 197 311 028			
1 197 311 026	Regulador de Tensión	1 197 311 028			
2 005 834 599	Tapa Intermedia	2 005 834 596			
2 339 303 369	Solenoide	2 339 303 840			
6 033 AC5 149	Piñón de arranque	6 033 AC5 246			
6 033 AD0 164	Impulsor	6 033 AD1 256			
6 033 AD0 368	Porta Escobillas	6 033 AD1 246			
6 033 AD1 244	Porta Escobillas	6 033 AD1 246			
6 033 AD4 034	Impulsor	6 033 AD4 148			
6 033 AD4 109	Carcasa de campos	6 033 AD4 177			
6 033 AD4 194	Porta Escobillas	6 033 AD5 316			
6 033 AD5 078	Impulsor	6 033 AD5 356			
6 033 AD5 128	Porta Escobillas	6 033 AD5 316			
6 033 AD5 153	Carcasa de campos	6 033 AD5 154			
6 033 AD5 320	Porta Escobillas	6 033 AD5 316			
9 000 081 002	Arranque	9 009 081 001			
9 000 081 006	Arranque	F 000 AL0 502			
9 000 084 012	Arranque	0 001 417 042			
9 000 084 012	Arranque	0 001 417 042			
9 001 081 022	Impulsor	F 000 AL1 679			
9 001 081 026	Tapa Trasera	F 000 AL1 528			
9 001 081 052	Impulsor	F 000 AL1 705			
9 001 336 244	Engranaje Planetario	6 033 AD3 310			
9 003 337 010	Juego de Piezas	2 002 033 007			
9 120 080 212	Alternador	F 000 LD0 115			
9 120 080 226	Alternador	F 000 LD0 114			
9 120 080 232	Alternador	F 000 LD0 117			
9 122 080 533	Polea	F 000 LD1 657			
9 190 087 014	Regulador de Tensión	9 190 087 018			
9 190 087 016	Regulador de Tensión	9 190 087 034			
9 190 087 020	Regulador de Tensión	9 190 087 034			
9 190 087 023	Regulador de Tensión	9 190 087 034			
9 190 087 026	Regulador de Tensión	9 190 087 032			



Tabla de Reemplazos de Códigos

De	Descripción	Para	Para	Para	Para
9 190 087 028	Regulador de Tensión	9 190 087 034			
9 330 081 052	Solenoide	F 000 SH0 137			
9 902 455 037	Rodamiento	2 000 905 001			
F 000 AL0 400	Arranque	F 000 AL0 413			
F 000 AL0 401	Arranque	F 000 AL0 414			
F 000 AL0 402	Arranque	F 000 AL0 415			
F 000 AL1 306	Impulsor	F 000 AL1 694			
F 000 AL1 446	Impulsor	F 000 AL1 682			
F 000 AL1 945	Cubreimpulsor	F 000 AL2 275			
F 000 LD0 100	Alternador	F 000 LD0 115			
F 000 LD0 106	Alternador	0 124 325 109			
F 000 LD0 109	Alternador	F 000 LD0 119			
F 000 LD0 116	Alternador	F 000 LD0 119			
F 00M 113 202	Rectificador	F 00M 113 241	F 00M 123 327		
F 00M 113 207	Rectificador	F 00M 113 252			
F 00M 113 212	Rectificador	F 00M 113 238			
F 00M 123 231	Rectificador	F 00M 123 318			
F 00M 123 238	Rectificador	F 00M 123 308			
F 00M 123 259	Rectificador	F 00M 123 310			
F 00M 133 200	Rectificador	F 00M 133 350			
F 00M 133 224	Rectificador	F 00M 133 353			
F 00M 133 291	Rectificador	F 00M 133 346			
F 00M 145 150	Polea	F 00M 145 307			
F 00M 145 214	Regulador de Tensión	F 00M 145 348			
F 00M 145 220	Regulador de Tensión	F 00M 145 349			
F 00M 145 225	Regulador de Tensión	F 00M 145 261	F 00M 145 397	F 00M 145 876	F 00M 144 154
F 00M 145 235	Regulador de Tensión	F 00M 145 672	F 00M A45 217		
F 00M 145 237	Regulador de Tensión	F 00M 145 354			
F 00M 145 261	Regulador de Tensión	F 00M 145 397	F 00M 145 876	F 00M 144 154	
F 00M 145 282	Regulador de Tensión	F 00M 145 370	F 00M 144 142		
F 00M 145 296	Regulador de Tensión	F 00M 145 397	F 00M 145 876	F 00M 144 154	
F 00M 145 297	Regulador de Tensión	F 00M 144 119			
F 00M 145 300	Regulador de Tensión	F 00M 144 106			
F 00M 145 305	Regulador de Tensión	F 00M 145 865	F 00M 145 873		
F 00M 145 324	Regulador de Tensión	F 00M 145 865	F 00M 145 873		
F 00M 145 370	Regulador de Tensión	F 00M 144 142			
F 00M 145 376	Regulador de Tensión	F 00M 145 324	F 00M 145 865	F 00M 145 873	
F 00M 145 397	Regulador de Tensión	F 00M 145 876	F 00M 144 154		
F 00M 145 672	Regulador de Tensión	F 00M A45 217			
F 00M 145 865	Regulador de Tensión	F 00M 145 873			
F 00M 145 876	Regulador de Tensión	F 00M 144 154			
F 00M 991 161	Polea	F 00M 991 199			
F 010 AL0 103	Arranque	F 000 AL0 126			
R 112 105 000	Alternador	0 120 489 707			

Indicaciones de uso

Marca y modelo

B11 | Bosch

	Código alternador	Características del alternador
AGRALE		
Omnibus	0 124 555 023	NCB1 (R) 24v / 80 amp
Volare A6 mot MWM d' 2004	0 124 515 122	NCB1 (>) 12v 70/ 120 amp
ALFA ROMEO		

Marca y modelo

B31 | Bosch

	Código de arranque	Características del arranque
ALFA ROMEO		
155 2.5 V6	0 001 108 159	DW (R) 12v / 1.4 Kw
AUDI		
A 4 1.8	0 001 107 068	DW (R) 12v / 1.1Kw

B15 | Bosch

Alternador	Polea	Ventilador	Rodamiento de tapa	Tapa delantera
0 120 335 012	KC (R) 12v / 70 amp.	1 126 601 006	1 120 905 518	1 125 823 100
0 120 468 028	N1 (R) 12v / 110 amp.	1 126 600 700	1 126 610 110	1 120 905 035
0 120 468 054	N1 (R) 24v / 65 amp.	1 126 610 061	1 120 905 035	1 125 825 154
0 120 468 055	N1 (R) 12v / 135 amp.	1 126 610 061	1 120 905 035	1 125 825 154
0 120 468 094	N1 (R) 24v / 80 amp.	1 126 600 699	1 126 610 065	1 120 905 531
0 120 468 114	N1 24v 80 amp.	1 120 905 533	1 125 825 346	
0 120 468 131	N1 24v / 65 amp.	1 120 905 097	1 125 825 354	
0 120 469 001	N1 (R) 24v / 55 amp.	1 126 600 939	1 126 610 065	1 120 905 103

B35 | Bosch

Arranque	Cubre impulsor	Impulsor	Embrague de discos	Solenoide	Arranque	Engranaje planetario
0 001 106 017	DW (R) 12v / 0.9Kw	1 005 831 129	1 006 209 937	2 339 304 055	1 006 200 161	1 001 933 111
0 001 107 015	DW (R) 12v / 1.1Kw	1 005 821 558	1 006 209 937	0 331 303 124	1 006 200 110	1 001 933 111
0 001 107 016	DW (R) 12v / 1.1 Kw	1 005 821 585	1 006 209 905	2 339 304 001	1 006 200 132	1 001 933 111
0 001 107 047	DW 12v / 1.1 Kw	1 005 821 758	1 006 209 692	2 339 304 003	1 006 200 093	1 001 933 111
0 001 107 063	DW (R) 12v / 1.1Kw	1 005 821 925	1 006 209 692	2 339 304 011	1 006 200 095	1 001 933 111
0 001 107 068	DW (R) 12v / 1.1Kw	1 005 831 935	1 006 209 677	2 339 303 254	1 006 200 114	1 001 933 111
0 001 107 075	DW (R) 12v / 1.1 Kw	1 005 821 971	1 006 200 607	2 339 303 306	1 006 200 153	1 001 933 111
0 001 107 091	DW (R) 12v / 1.1 Kw	1 005 831 126	1 006 209 692	2 339 303 256	1 006 200 201	1 001 933 111

B16 | Bosch

Estator	Rotor	Rodamiento de rotor	Rectificador	Regulador de tensión	Tapa trasera
1 125 043 046	1 124 033 135	1 120 905 525	1 127 319 605	1 197 311 551	1 125 883 088
1 125 045 193	1 124 035 213	1 120 905 105	1 127 320 954	1 197 311 034	1 125 885 129
1 125 045 153	1 124 035 214	1 120 905 105	1 127 320 957	1 197 311 306	1 125 885 129
1 125 045 143	1 124 035 213	1 120 905 105	1 127 320 954	1 197 311 034	1 125 885 129
1 125 045 167	1 124 035 223	1 120 905 105	1 127 320 995	1 197 311 304	1 125 885 188
1 125 045 152	1 124 035 221	1 120 905 105	1 127 320 989	1 197 311 304	1 125 885 139
1 125 045 318	1 124 035 242	1 120 905 105	1 127 320 989	1 197 311 304	6 033 GD1 016
1 125 045 128	1 124 035 168	1 120 905 105	1 127 320 989	1 197 311 301	1 125 885 075

B36 | Bosch

Trabas para horquillas	Inducido	Campos	Carcasa de campos	Tapa intermedia	Portaescobillas	Escobillas	Tapa del colector	Relé comando
1 007 010 039	1 004 011 089	1 005 001 990	1 004 336 368	1 005 851 071				
1 007 010 039	1 004 011 086	1 005 001 923	1 004 336 421	1 005 851 012				
1 007 010 039	1 004 011 086	1 005 001 925	1 004 336 421	1 005 851 071				
1 007 010 039	1 004 011 086	1 005 001 923	1 004 336 392	1 005 851 071				
1 007 010 039	1 004 011 086	1 005 001 923	1 004 336 421	1 005 851 071				
1 007 010 039	1 004 011 086	1 005 001 925	1 004 336 415	1 005 851 153				
	1 004 011 097	1 005 001 923	1 004 336 728	1 005 851 012				
1 007 010 039	1 004 011 086	1 005 001 923	1 004 336 715	1 005 851 071				